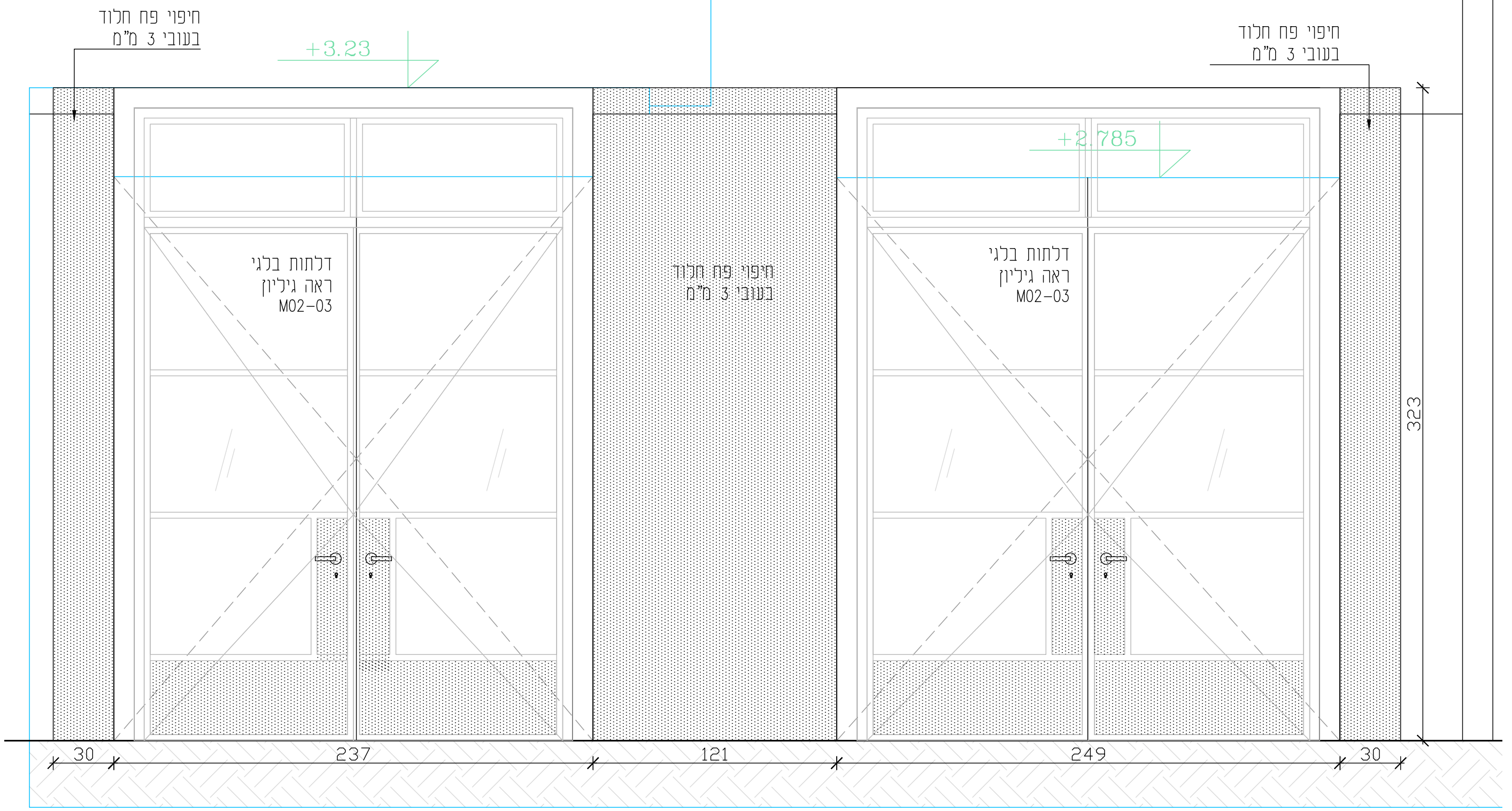


אביגיל

היכל תרבות אריאל

חוברת מסגרות

רשימת ריהוט לייצור מסגרות		
מקרא	תיאור	כמות
M-01	חיפוי פח חזית	1 יח'
M-02	דלת חזית בלגית	1 יח'
M-03	דלת חזית בלגית קיוסק	1 יח'
M-04	חיפוי פח דלפק	1 יח'
M-05	אדנית גב ספסל צמוד קיר	1 יח'
M-06	רהיט הפרדה עם מסכים	1 יח'
M-07	אדנית גב ספסל מקביל דלפק	1 יח'
M-08	חיפוי מאבון	1 יח'
M-10	מחיצת פינוי כלים	1 יח'
M-11	שולחן צמוד מחיצה	1 יח'
M-12	חיפוי קיר H100	1 יח'
M-13	מדפים גב דלפק קיוסק	1 יח'
M-14	מדפים גב דלפק קופות	1 יח'
M-15	נישה בקיר לבנים	1 יח'
M-16	עלם פח	1 יח'
M-17	מראה שירותי נכים	1 יח'
M-18	מראה מבואת שירותים	1 יח'



חיפוי פח חלוד בעובי 3 מ"מ

DC HUB
 YANIV MOVSHOVICH
 מייצב מ"מ
 MOBILE: +972(0)52-221-0733
 OFFICE: (+972)3-5350553
 FAX: (+972)3-529-3846
 Tverski St. 8, Tel Aviv
 WWW.DC.CO.IL

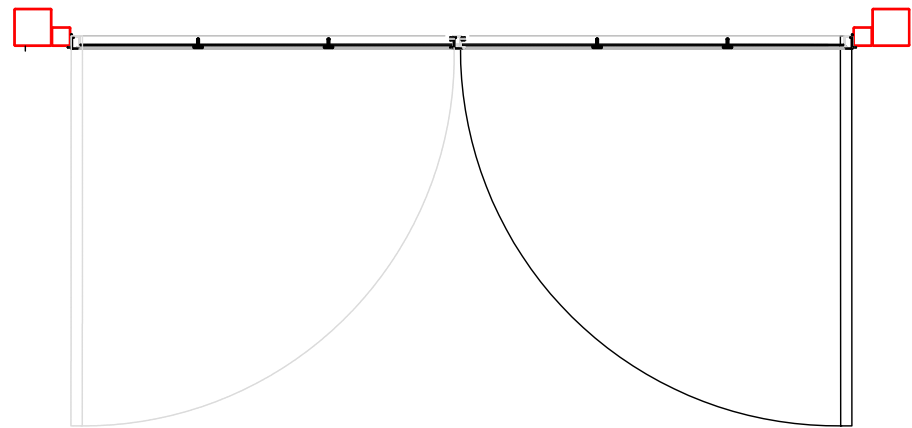
המבצע אחראי לבדיקת התכנית ולהתאמתן במקום על המבצע לבקר כל המידות ועל כל טעות או אי התאמה עליו להודיע למתכנן. אין לקבוע מידות ע"י מדידה בשרטוט מהנדס ואין יועץ אשר שמו רשום מעל שם המעצב בתוכנית זו נושא לבדו באחריות המקצועית והחוקית לתוכנית. אין לשלם כל שכר בתכנית זו או ברשימות האלמנטים בה ללא אישור בכתב המתכנן.

מעצב ראשי:
 יניב חובשוביץ
 09-01-24 | לביצוע

הערות:
 יש לקחת מידות מדויקות בשטח

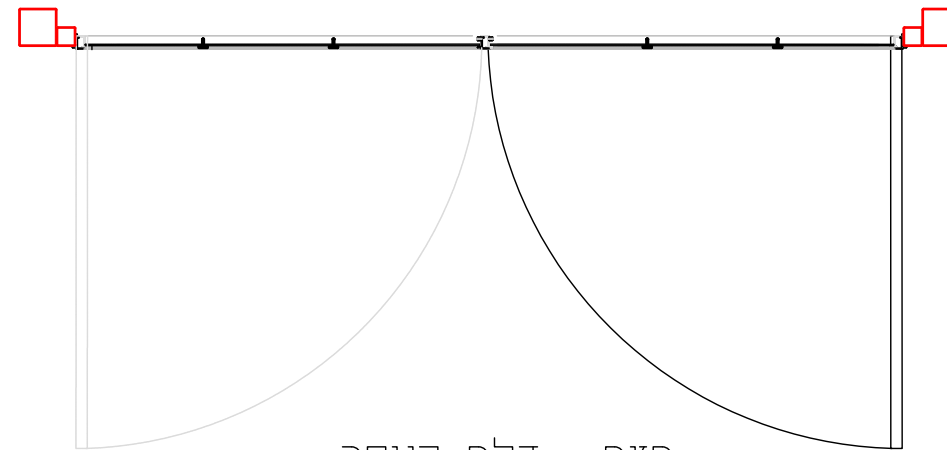
שם התכנית:
 חיפוי פח חזית כניסה
 גיליון: M01.1
 קנ"מ: 1:20

שם הפרוייקט:
 קפה אביגיל
 היכל התרבות אריאל



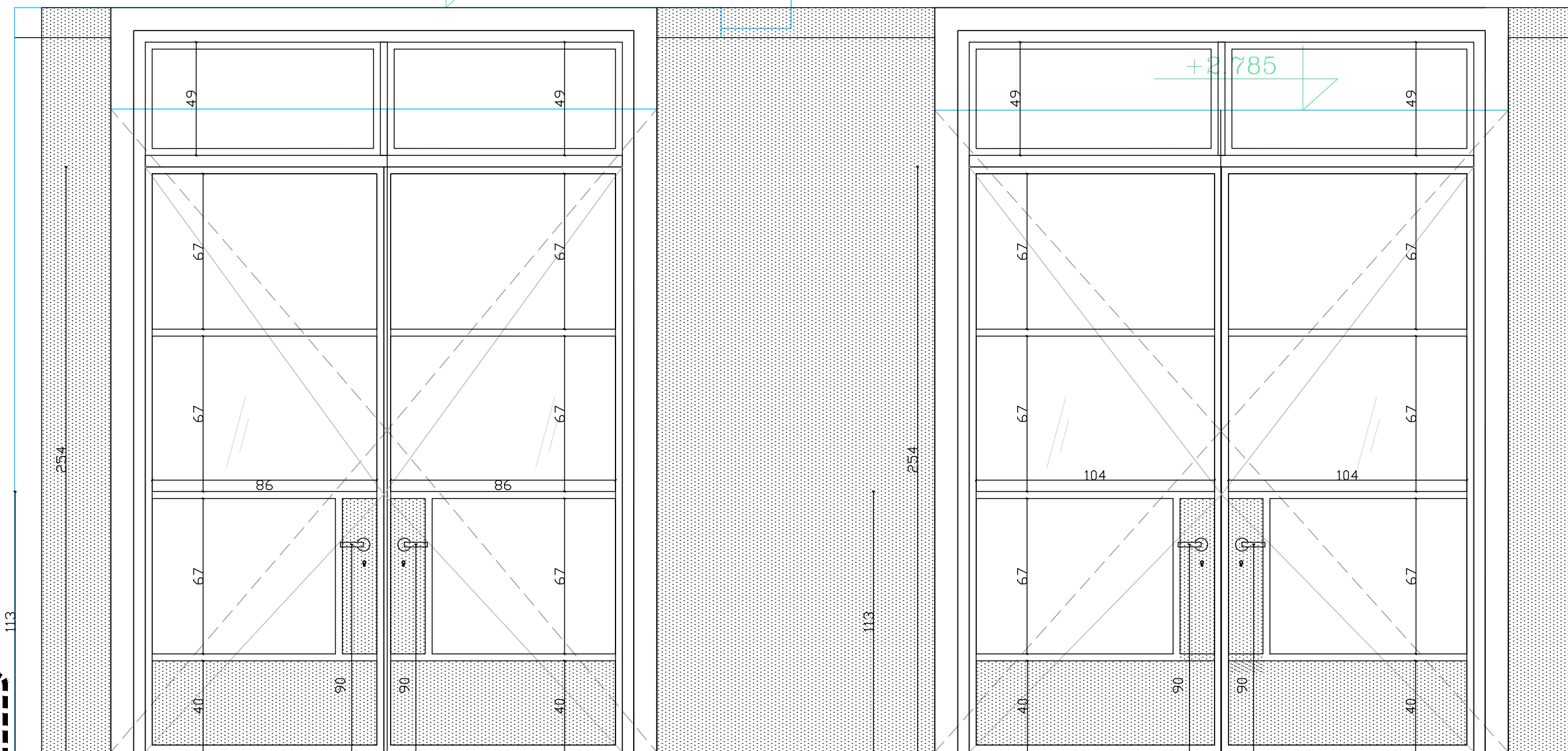
חזית - דלת קיוסק

+3.23



חזית - דלת כניסה

+2.785



חזית דלתות בלגי 30 מ"מ
גוון לבחירת מעצב

DC | HUB
 YANIV MOVSHOVICH
 מייצב מים
 MOBILE: +972(0)52-221-0733
 OFFICE: (+972)3-5350553
 FAX: (+972)3-529-3846
 Tverski St. 8, Tel Aviv
 WWW.DC.CO.IL

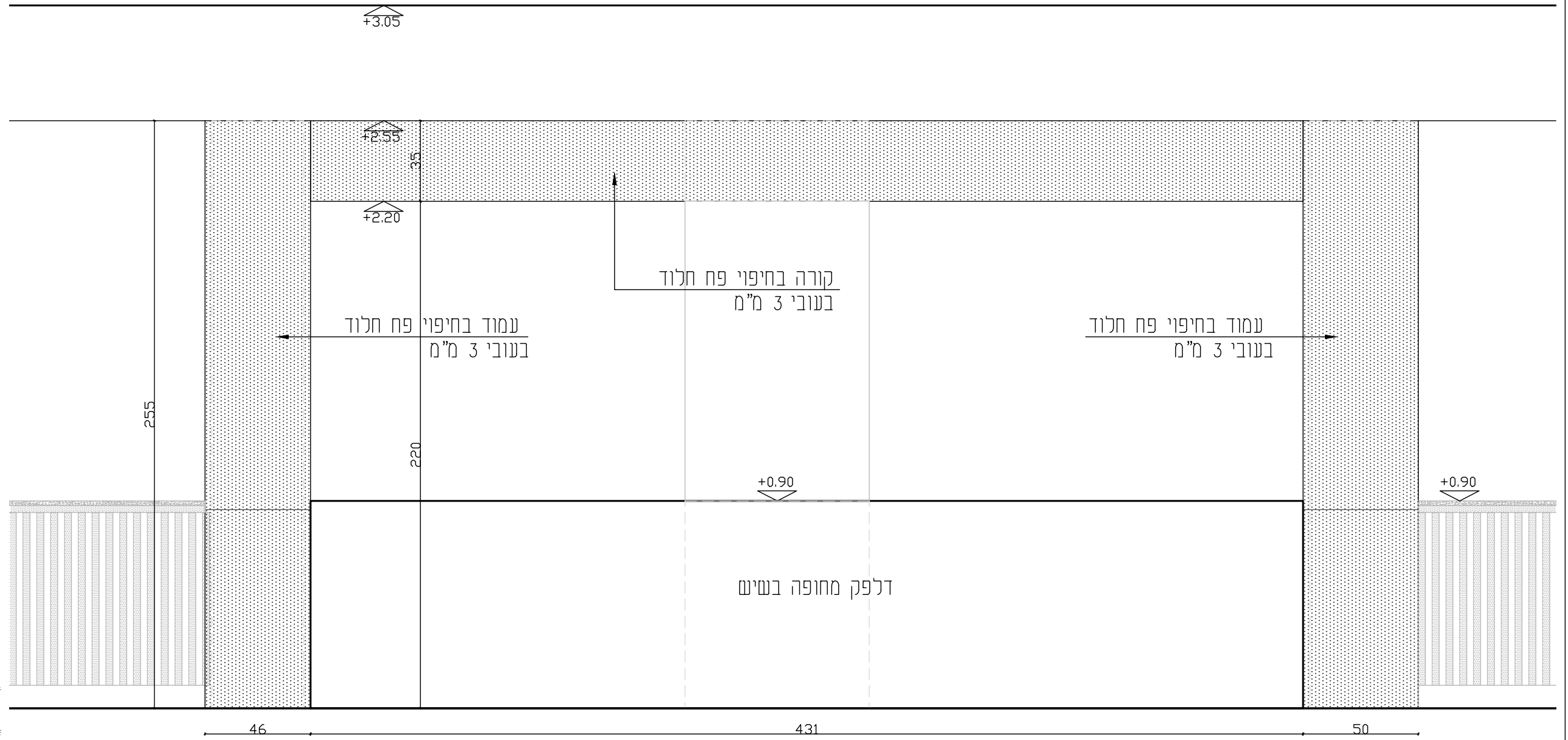
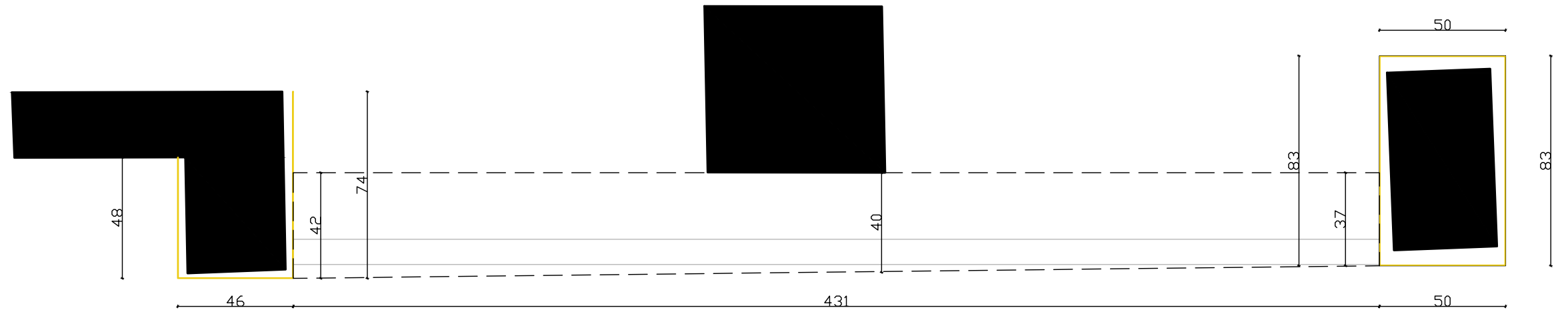
המבצע אחראי לבדיקת התכנית ולהתאמתן במקום
 על המבצע לבקר כל המידות ועל כל טעות
 או אי התאמה עליו להודיע למתכנן. אין לקבוע מידות
 ע"י מדידה בשרטוט מהנדס ואין יועץ אשר שמו רשום
 מעל שם המעצב בתוכנית זו נושא לבדו באחריות
 המקצועית והחוקית לתוכנית. אין לעשות כל שינוי
 בתכנית זו או ברעיונות האדריכלים בה ללא אישור
 בכתב המתכנן.

מעצב ראשי:
 יניב חובשוביץ
 09-01-24 | לביצוע

הערות:
 יש לקחת מידות מדויקות בשטח

שם התכנית: חזית - דלת כניסה
 חזית - דלת קיוסק
 גיליון: M02-03 | קנ"מ: 20:1

שם הפרוייקט:
קפה אביגיל
היכל התרבות אריאל



חיפוי פח חלוד בעובי 3 מ"מ

DC HUB
 YANIV MOYSHOVICH
 מייצב מ"מ
 MOBILE: +972(0)52-221-0733
 OFFICE: (+972)3-5350553
 FAX: (+972)3-529-3846
 Tverski St. 8, Tel Aviv
 WWW.DC.CO.IL

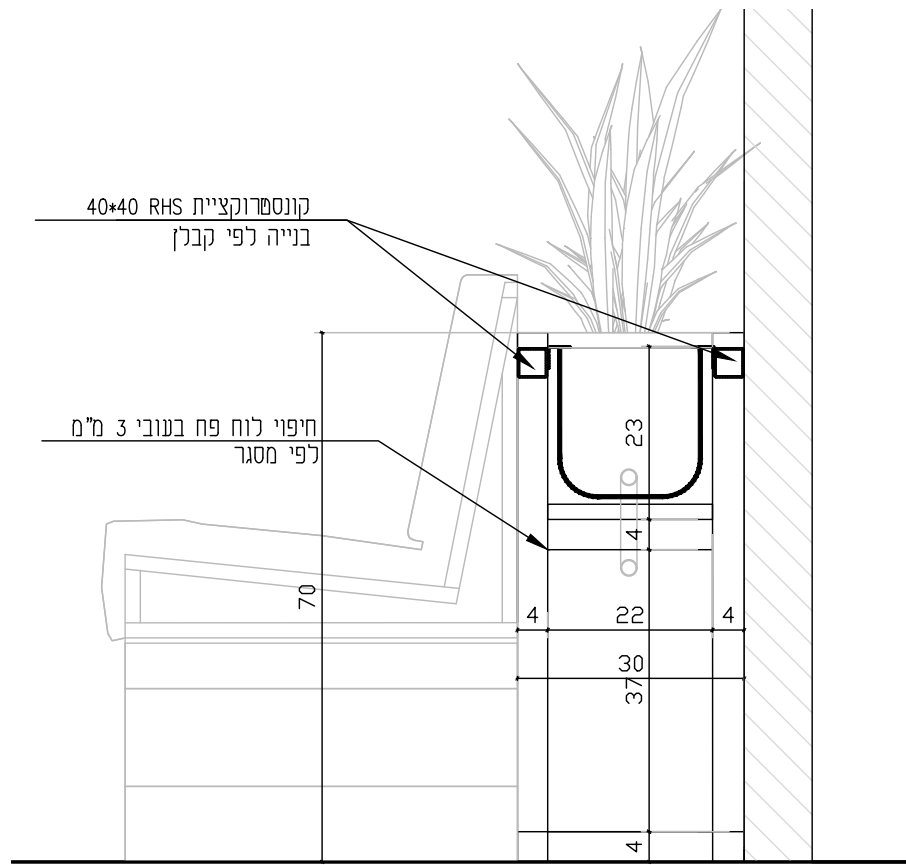
המבצע אחראי לבדיקת התכנית ולהתאמתן במקום על המבצע לבקר כל המידות ועל כל טעות או אי התאמה עליו להודיע למתכנן. אין לקבוע מידות ע"י מדידה בשרטוט מהנדס ואין יועץ אשר שמו רשום מעל שם המעצב בתוכנית זו נושא לבדו באחריות המקצועית והחוקית לתוכנית. אין לעשות כל שינוש בתכנית זו או ברשימות האלמנטים בה ללא אישור בכתב המתכנן.

מעצב ראשי:
 יניב חובשוביץ
 09-01-24
 לביצוע

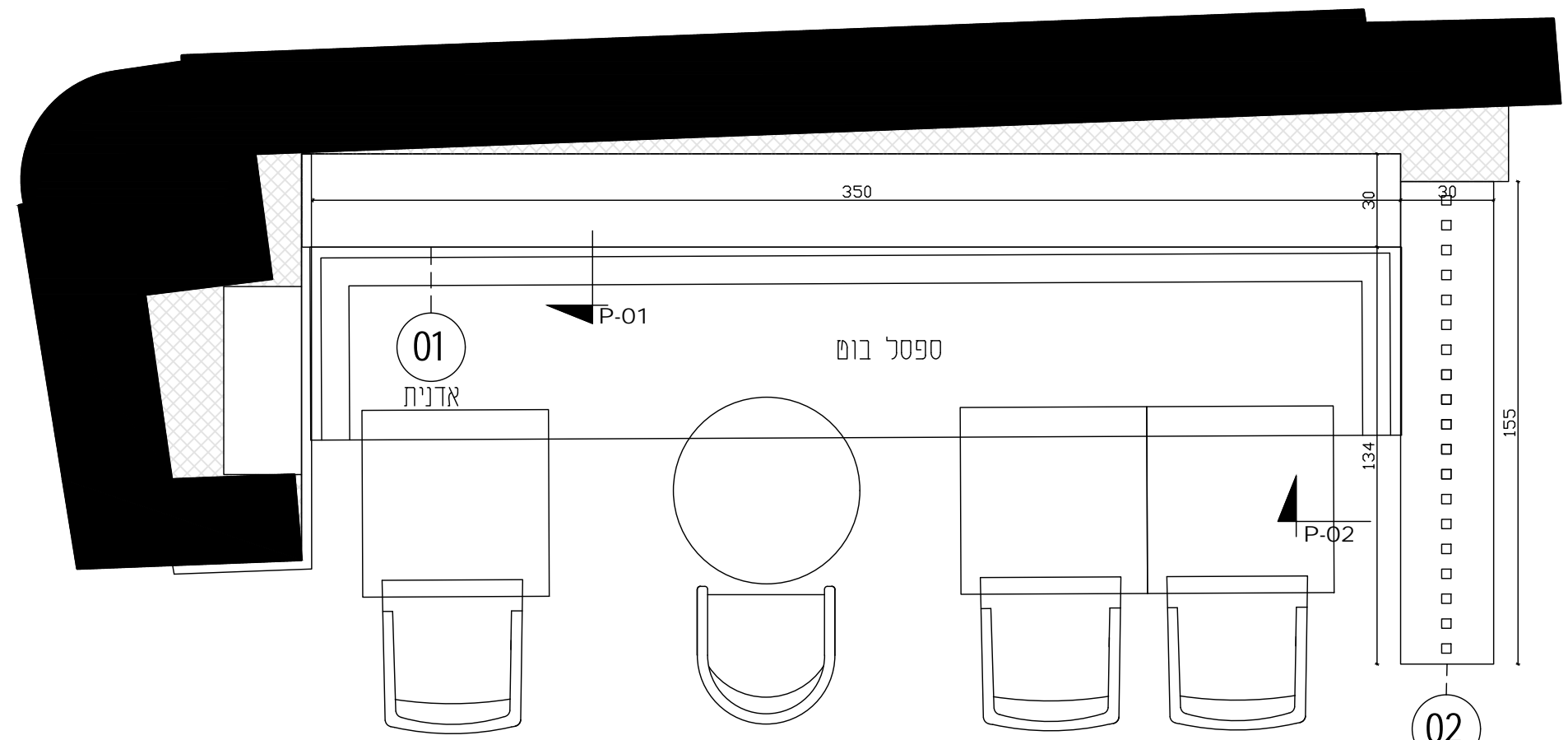
הערות:
 יש לקחת מידות מדויקות בשטח

שם התכנית:
 חיפוי פח דלפק
 קנ"מ: 20:1
 גיליון: M04.1

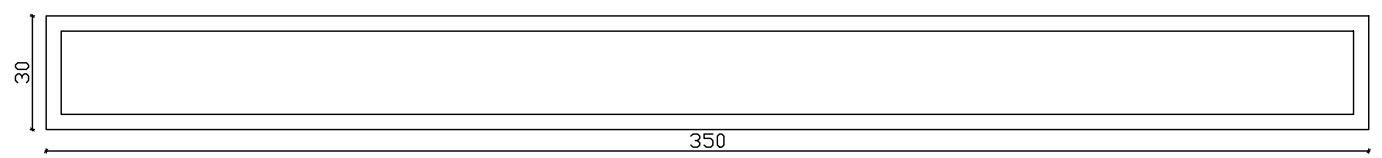
שם הפרוייקט:
 קפה אביגיל
 היכל התרבות אריאל



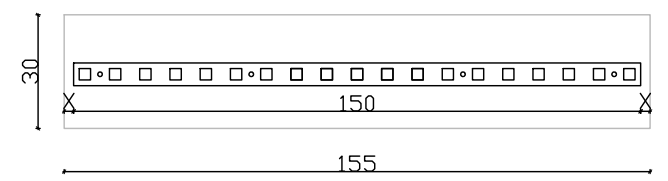
קנ"ב 1010 חתך אדנית P01



01 אדנית מחיצה



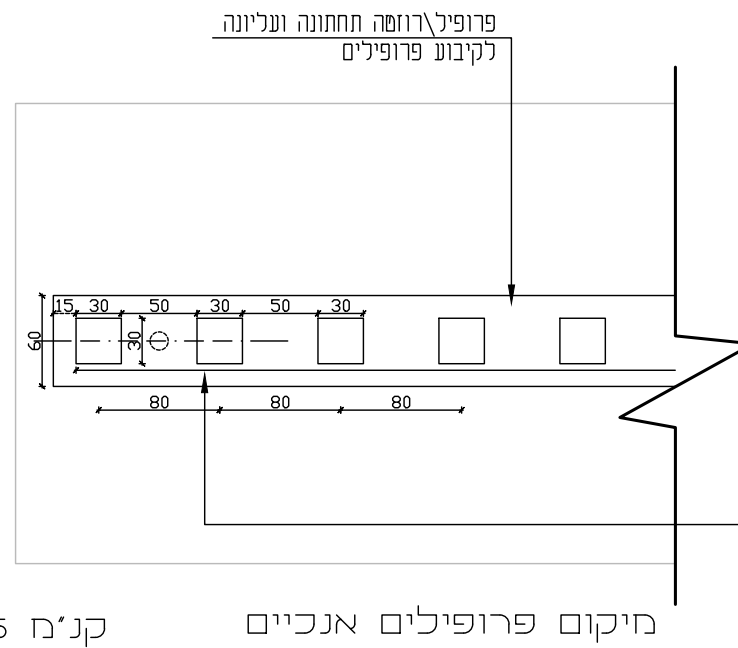
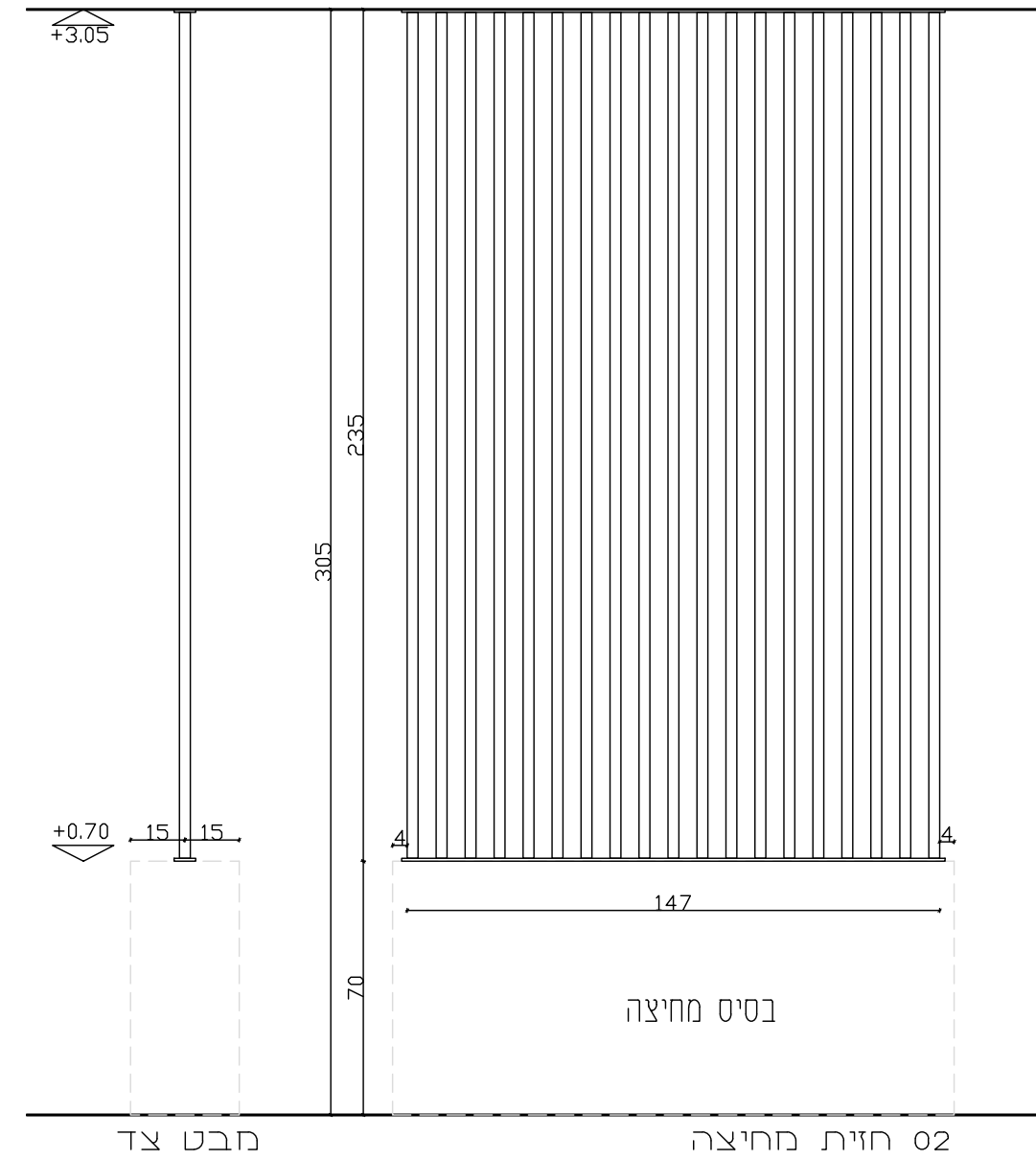
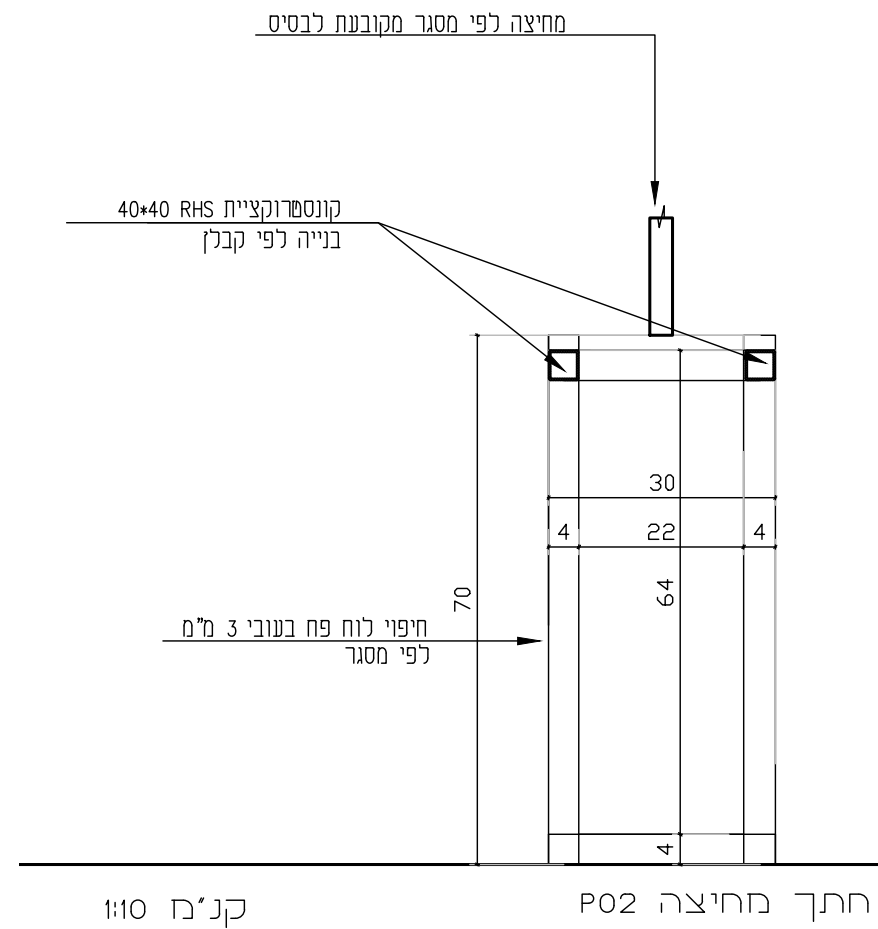
01 אדנית חבט על



02 מחיצה חבט על

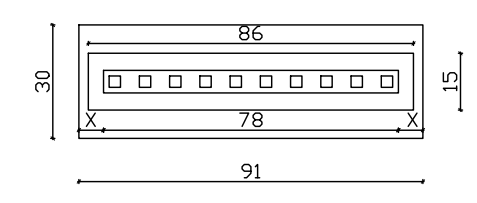
בסיס אדנית ומחיצה בנוי פרופיל RHS 40 לפי מסגר בינוי, יש לעטוף אדנית ומחיצה בפח חלוד בעובי 3 מ"מ יש לבצע חיפוי בהדבקה לקבלת מראה נקי ואחיד.

<p>YANIV MOVSHOVICH 0109 MOBILE: +972(0)52-221-0733 OFFICE: (+972)3-5350553 FAX: (+972)3-529-3846 Tverski St. 8, Tel Aviv WWW.DC.CO.IL</p>	<p>המבצע אחראי לבדיקת התכנית ולהאמתן במקום על המבצע לבקר כל המידות ועל כל טעות או אי התאמה עליו להודיע למתכנן. אין לקבוע מידות ע"י מדידה בשרטוט מהנדס ואי יועץ אשר שמו רשום מעל שם המעצב בתוכנית זו נושא לבדו באחריות המקצועית והחוקית לתוכנית. אין לעשות כל שינוש בתכנית זו או ברשימת החומרים בה ללא אישור בכתב המתכנן.</p>	<p>מעצב ראשי: יניב חובשוביץ</p> <p>09-01-24 לביצוע</p>	<p>הערות: יש לקחת מידות מדויקות בשטח</p>	<p>שם התכנית: אדנית גב ספסל צמוד קיר ומחיצה</p> <p>גיליון: M05 קנ"ב: 1020</p>	<p>שם הפרוייקט: קפה אביגיל היכל התרבות אריאל</p>
--	--	--	--	---	--

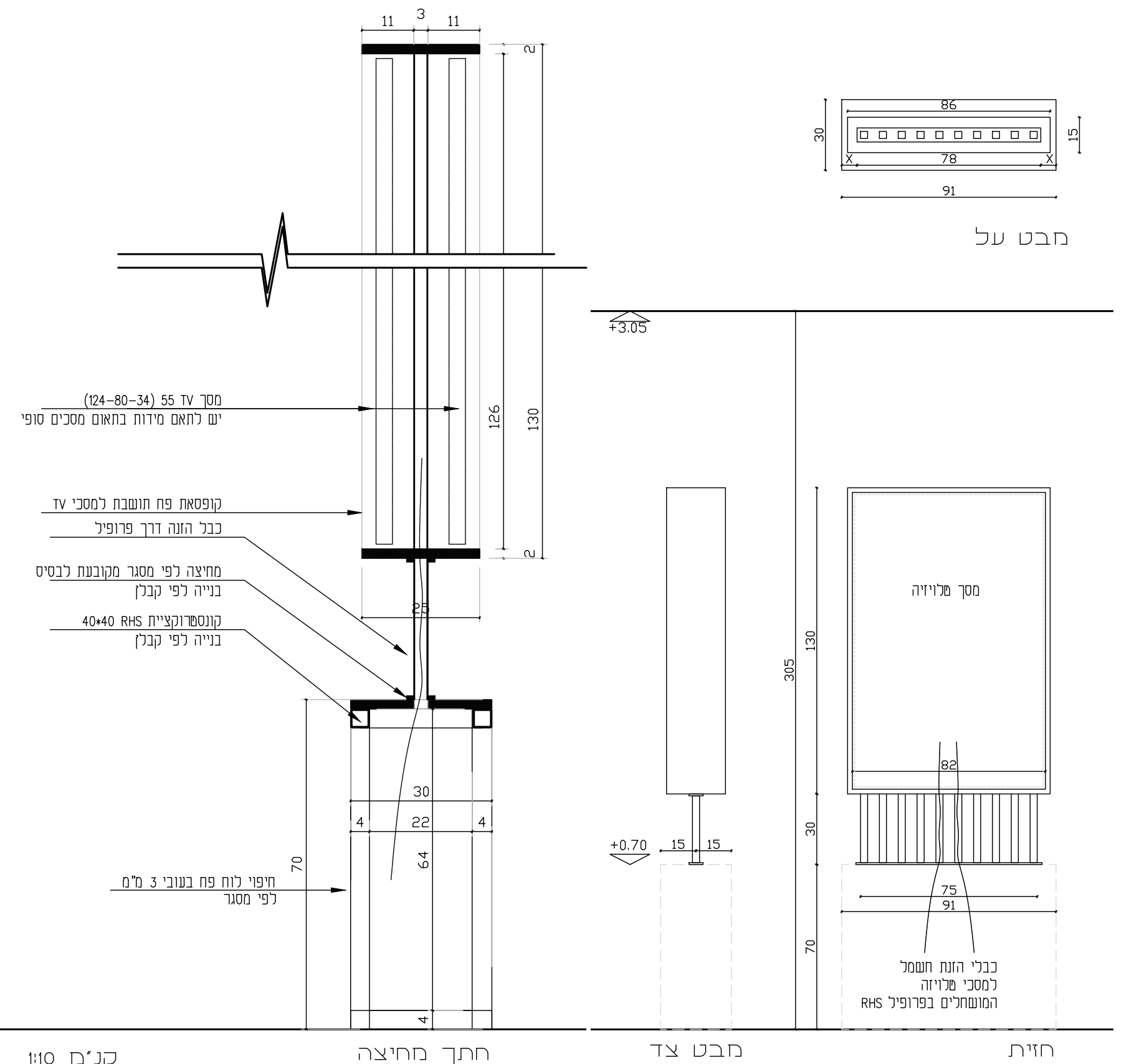


בסיס אדנית ומחיצה בנוי פרופיל RHS 40 לפי מסגר בינוי, יש לעטוף אדנית ומחיצה בפח חלוד בעובי 3 מ"מ יש לבצע חיפוי בהדבקה לקבלת מראה נקי ואחיד.

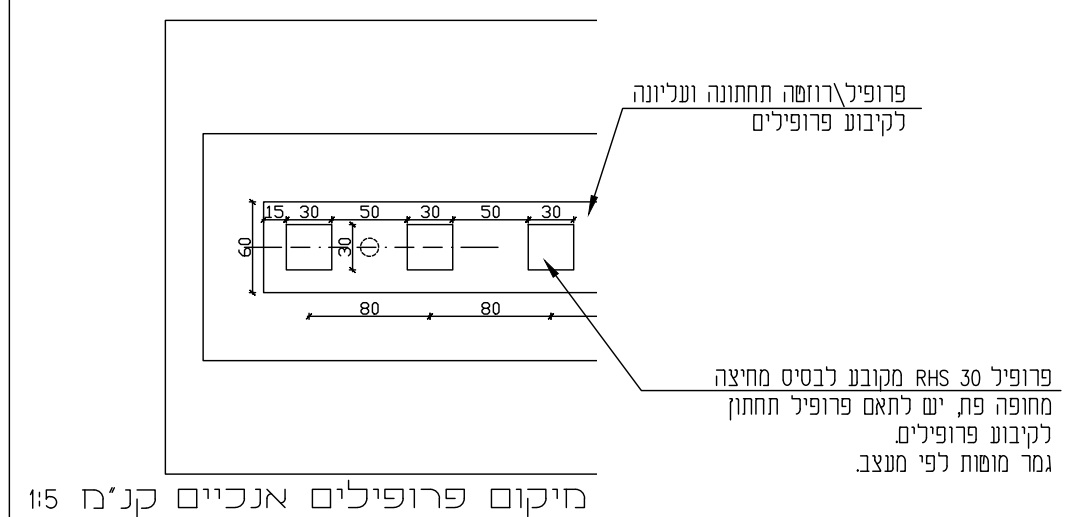
<p>YANIV MOYSHOVICH ניב מושביץ MOBILE: +972(0)52-221-0733 OFFICE: (+972)3-5350553 FAX: (+972)3-529-3846 Tverski St. 8, Tel Aviv WWW.DC.CO.IL</p>	<p>המבצע אחראי לבדיקת התכנית ולהתאמתן במקום על המבצע לבקר כל המידות ועל כל טעות או אי התאמה עליו להודיע למתכנן, אין לקבוע מידות ע"י מדידה בשרטוט מהנדס ואי יועץ אשר שמו רשום מעל שם המעצב בתוכנית זו נושא לבדו באחריות המקצועית והחוקית לתוכנית. אין לעשות כל שינוי בתכנית זו או ברשימות האלמנטים בה ללא אישור בכתב המתכנן.</p>	<p>שם הפרוייקט: קפה אביגיל היכל התרבות אריאל</p>	<p>שם התכנית: אדנית גב ספסל צמוד קיר ומחיצה</p>	<p>הערות: יש לקחת מידות מדויקות בשטח</p>	<p>גיליון: M05.1</p>	<p>קנ"מ: 1:20</p>	<p>תעצב ראשי: יניב חובשוביץ</p>	<p>תאריך: 09-01-24</p>	<p>לביצוע</p>
	<p>שם המחופה פת, יש לתאם פרופיל תחתון ועליון לקיבוע המוסות בתקרת גבס. גמר מוסות לפי מעצב.</p>	<p>מיקום פרופילים אנכיים</p>	<p>מחיצה</p>	<p>מבט צד</p>	<p>02 חזית מחיצה</p>	<p>חבט צד</p>	<p>מחיצה</p>	<p>מחיצה לפי מסגר מקובעת לבסיס</p>	<p>קונסטרוקציית RHS 40*40 בנייה לפי קבלן</p>



חבט על

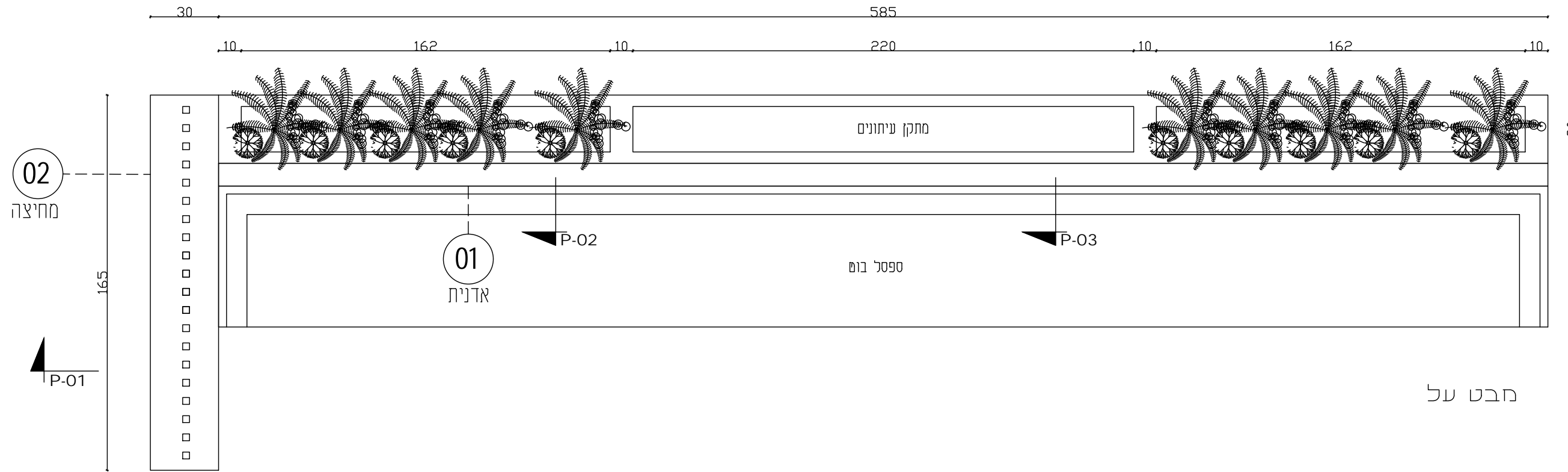


קנ"מ 1:10 חתך מחיצה חבט צד חזית

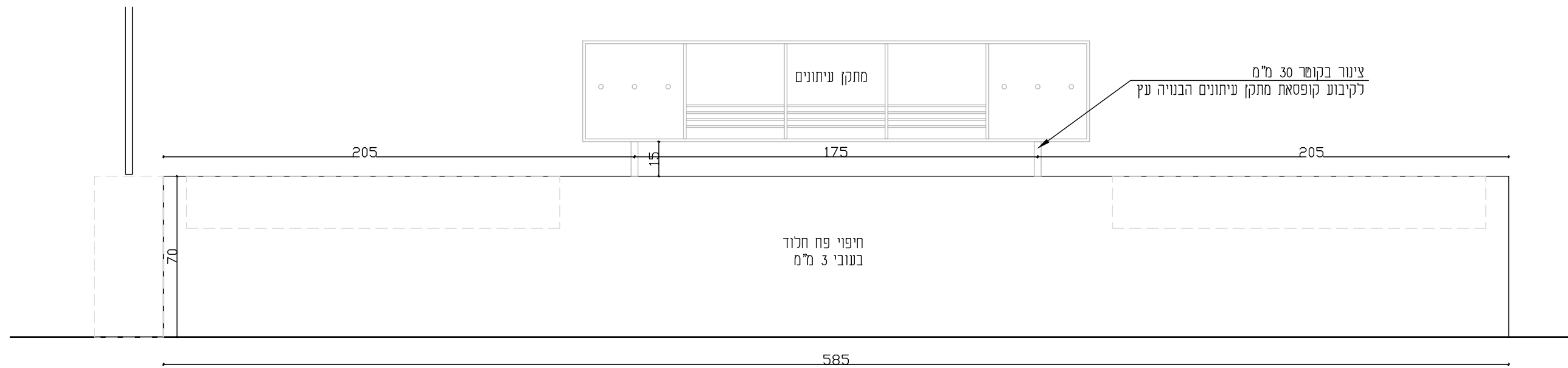


מיקום פרופילים אנכיים קנ"מ 1:5

בסיס מחיצה בנוי פרופיל RHS 40 לפי מסגר בינוי, יש לעסוף מחיצה בפח חלוד בעובי 3 מ"מ יש לבצע חיפוי בהדבקה לקבלת מראה נקי ואחיד. פרופיל RHS מקובע בבסיס המחיצה להעברת הזנת חשמל למסכים ולקיבוע קופסאת המסכים.



חבט על



01 חזית אדנית

בסיס מחיצה בנוי פרופיל RHS 40
 לפי מסגר בינוי, יש לעטוף מחיצה
 בפח חלוד בעובי 3 מ"מ
 יש לבצע חיפוי בהדבקה לקבלת מראה נקי ואחיד.

DC HUB
 YANIV MOYSHOVICH
 מייצב מ"מ
 MOBILE: +972(0)52-221-0733
 OFFICE: (+972)3-5350553
 FAX: (+972)3-529-3846
 Tverski St. 8, Tel Aviv
 WWW.DC.CO.IL

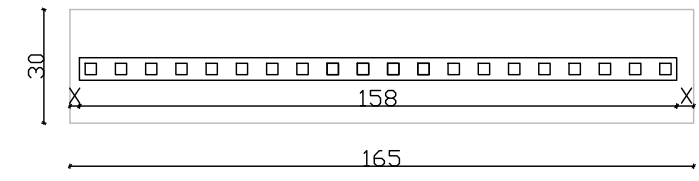
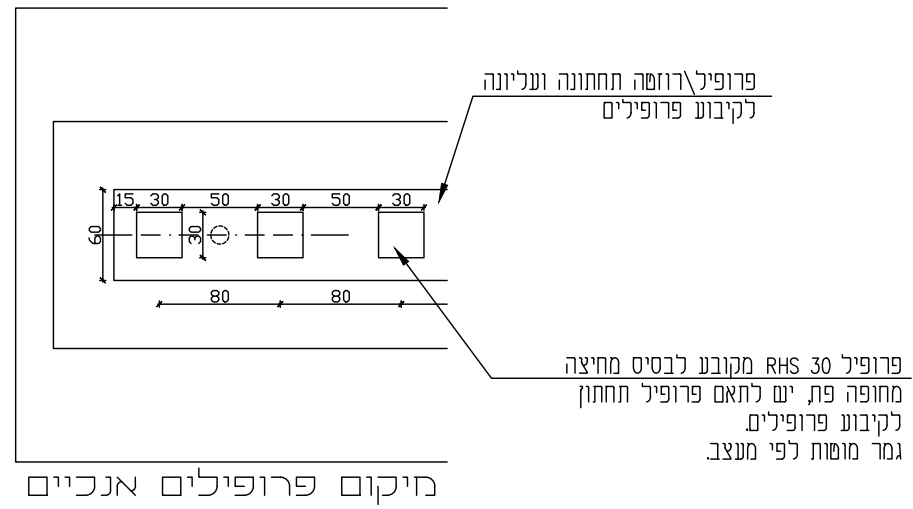
המבצע אחראי לבדיקת התכנית ולהתאמתן במקום
 על המבצע לבקר כל המידות ועל כל טעות
 או אי התאמה עליו להודיע למתכנן. אין לקבוע מידות
 ע"י מדידה בשרטוט מהנדס ואי יועק אשר שמו רשום
 מעל שם המעצב בתוכנית זו נושא לבדו באחריות
 המקצועית והחוקית לתוכנית. אין לעשות כל שינוי
 בתכנית זו או ברשימת החומרים בה ללא אישור
 בכתב המתכנן.

מעצב ראשי:
 יניב חובשוביץ
 09-01-24 | לביצוע

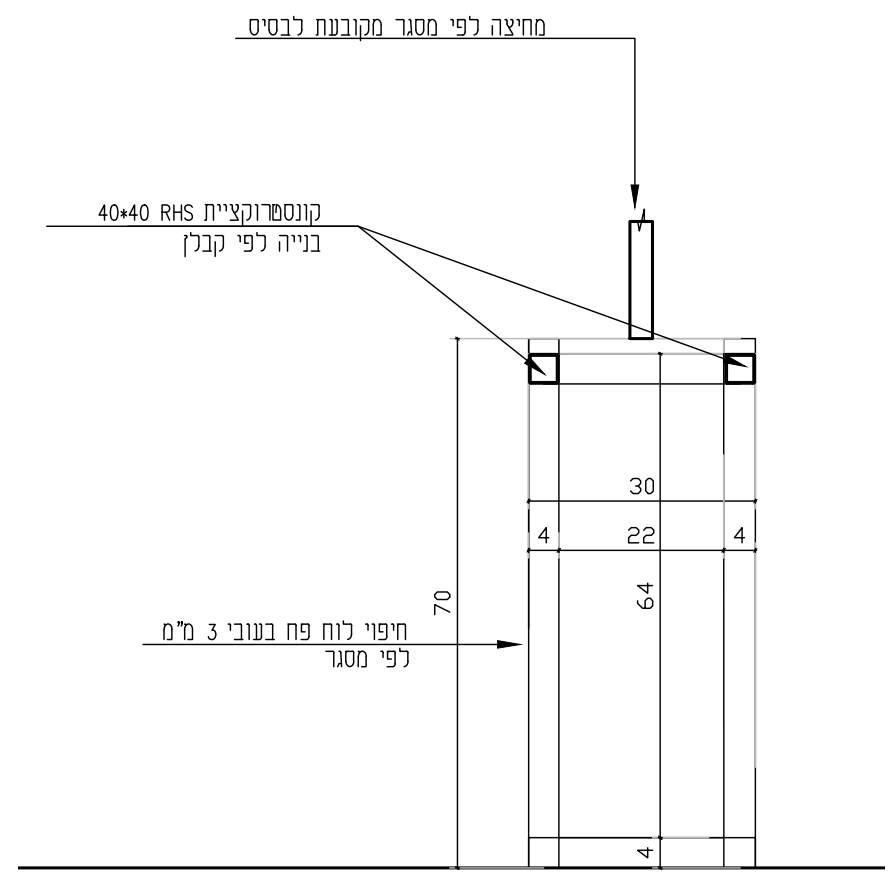
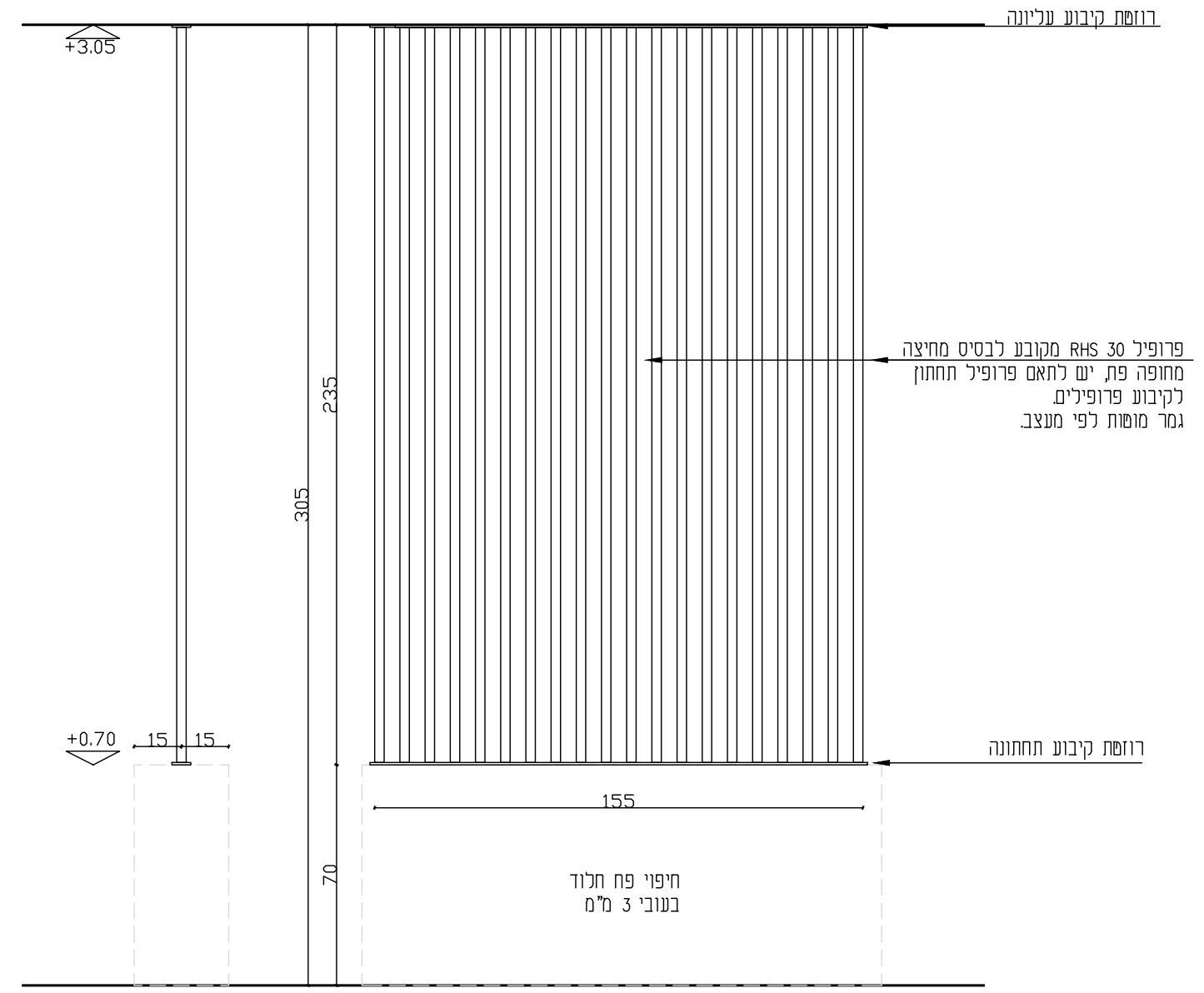
הערות:
 יש לקחת מידות מדויקות בשטח

שם התכנית:
 אדנית גב ספסל חקביל דלפק
 גיליון: M07.1
 קנ"ח: 20:1

שם הפרוייקט:
קפה אביגיל
 היכל התרבות אריאל



02 חזית מחיצה חבט על



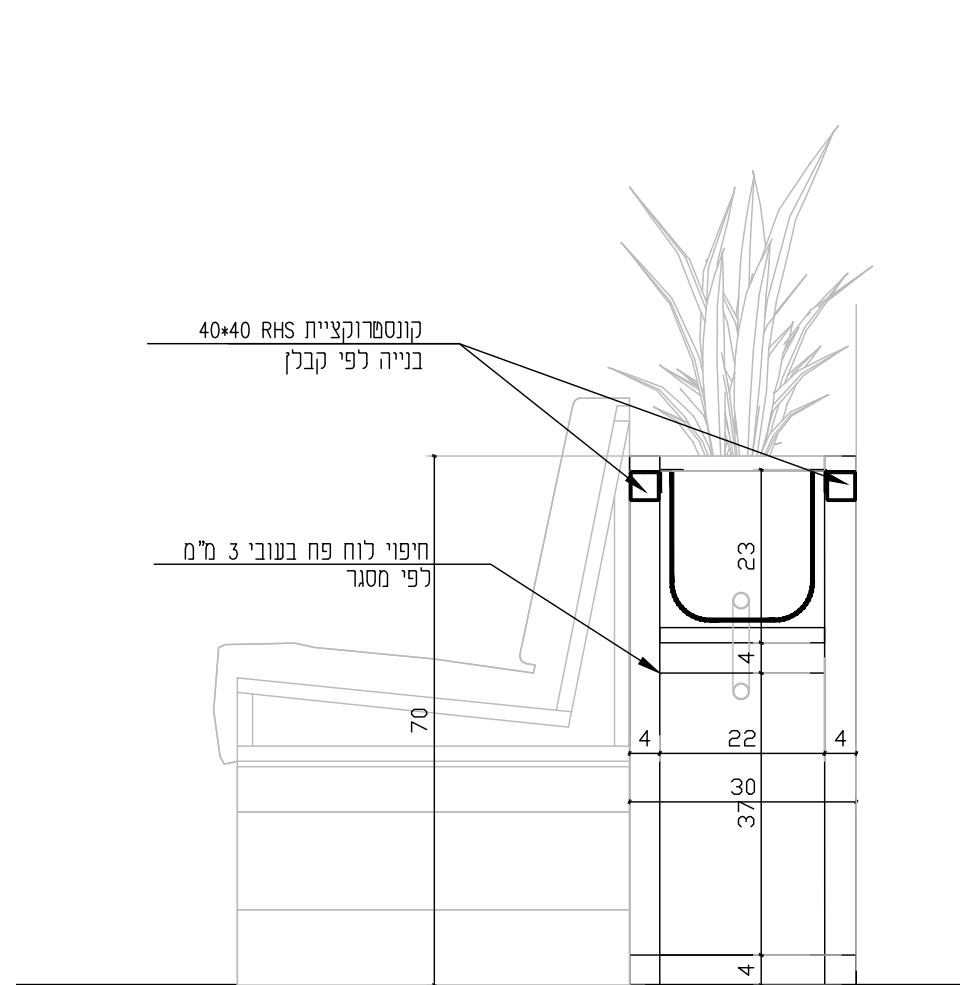
חתך 01

חבט צד

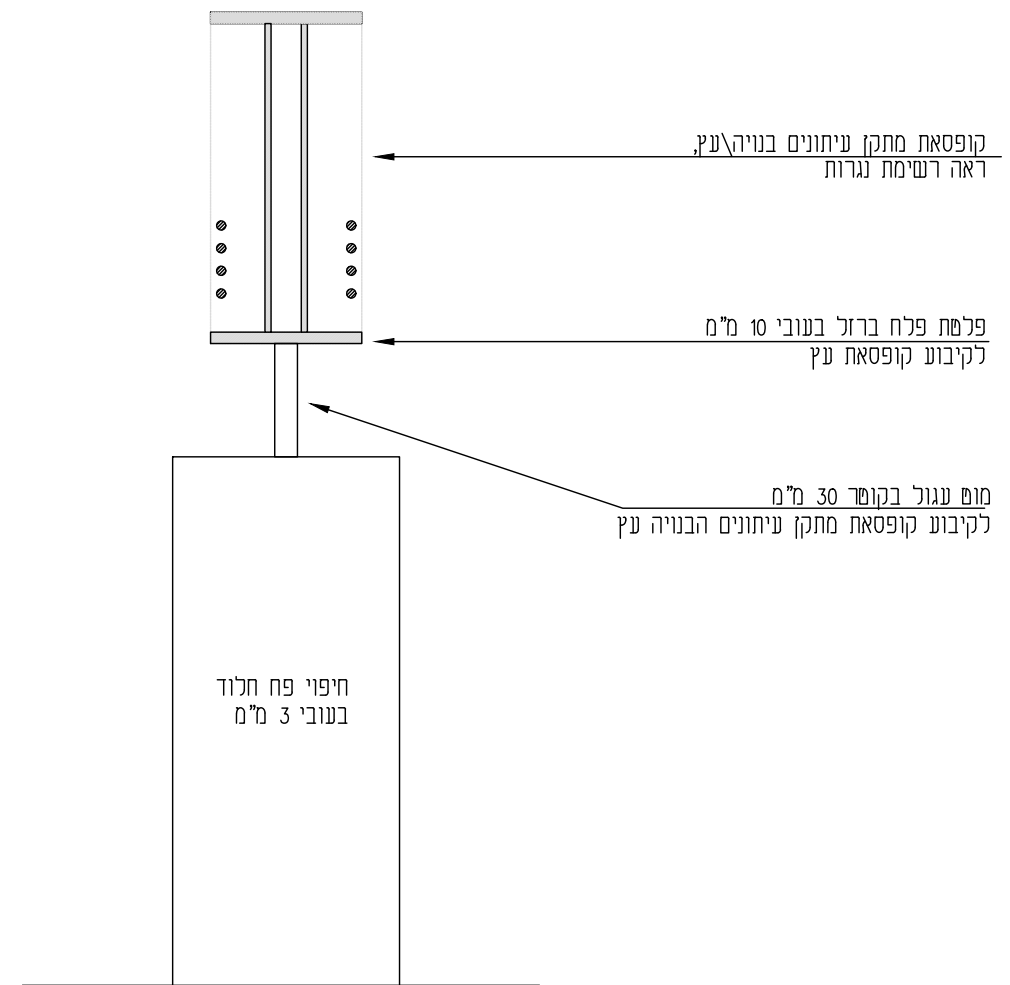
02 חזית מחיצה

בסיס מחיצה בנוי פרופיל RHS 40 לפי מסגר בינוי, יש לעטוף מחיצה בפח חלוד בעובי 3 מ"מ יש לבצע חיפוי בהדבקה לקבלת מראה נקי ואחיד.

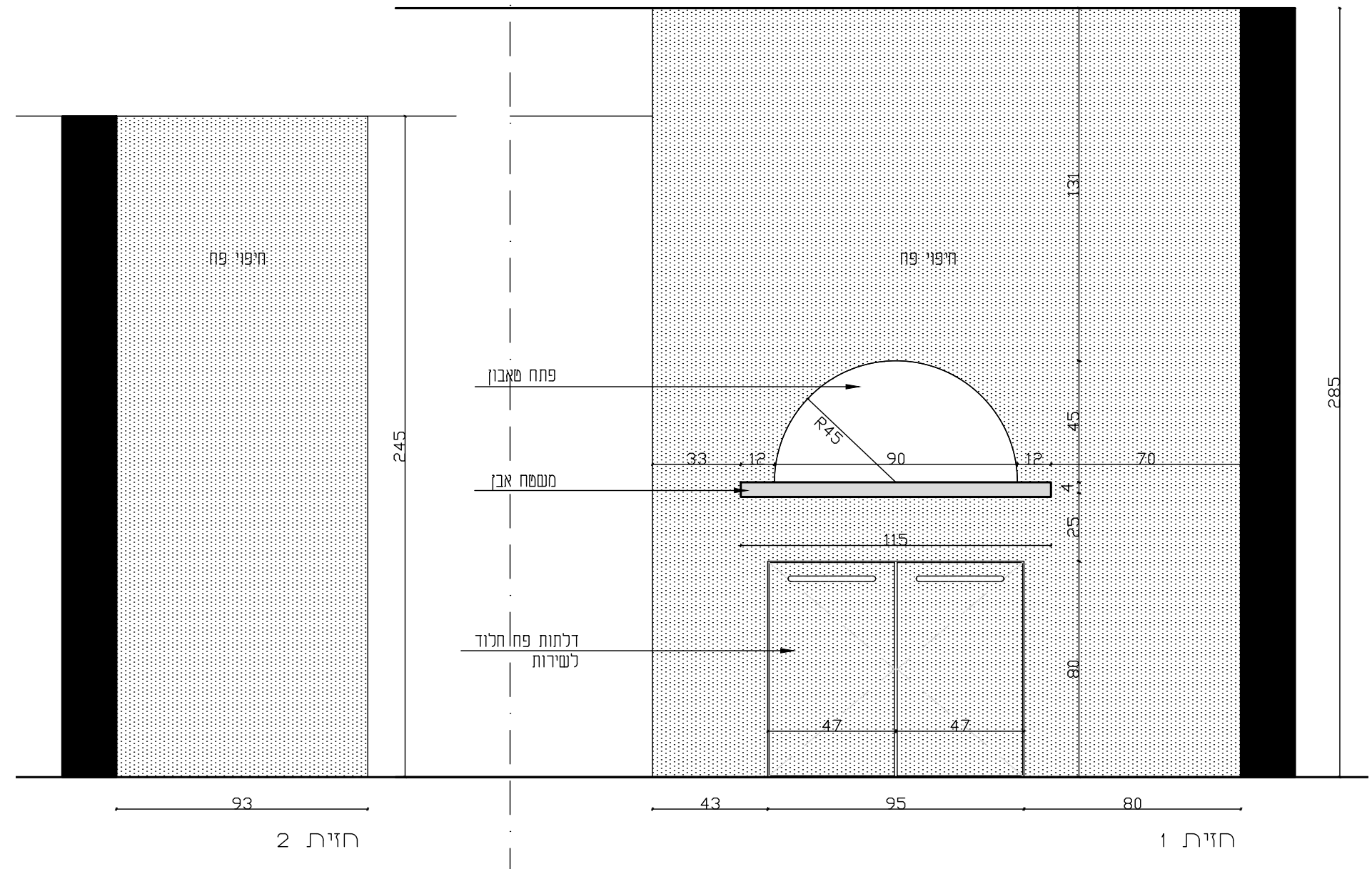
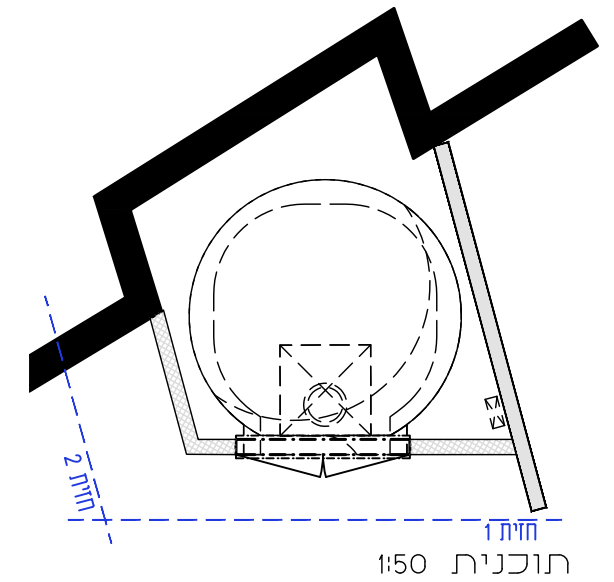
<p>YANIV MOYSHOVICH ניב מוישביץ MOBILE: +972(0)52-221-0733 OFFICE: (+972)3-5350553 FAX: (+972)3-529-3846 Tverski St. 8, Tel Aviv www.jdc.co.il</p>	<p>המבצע אחראי לבדיקת התכנית ולהתאמתן במקום על המבצע לבקר כל המידות ועל כל טעות או אי התאמה עליו להודיע למתכנן, אין לקבוע מידות ע"י מדידה בשרטוט מהנדס ואין יועץ אשר שמו רשום מעל שם המעצב בתוכנית זו נושא לבדו באחריות המקצועית והחוקית לתוכנית. אין לעשות כל שינוי בתכנית זו או ברעיונות האלמנטים בה ללא אישור בכתב המתכנן.</p>	<p>מעצב ראשי: ניב חובשוביץ</p>	<p>הערות: יש לקחת מידות מדויקות בשטח</p>	<p>שם הפרוייקט: קפה אביגיל היכל התרבות אריאל</p>	<p>שם התכנית: אדנית גב ספסל חקביל דלפק</p>	<p>גיליון: M07.2</p>	<p>קנ"ח: 1:20</p>	<p>תאריך: 09-01-24</p>	<p>לביצוע</p>
	<p>שם הפרוייקט: קפה אביגיל היכל התרבות אריאל</p>	<p>שם התכנית: אדנית גב ספסל חקביל דלפק</p>	<p>גיליון: M07.2</p>	<p>קנ"ח: 1:20</p>	<p>תאריך: 09-01-24</p>	<p>לביצוע</p>			



חתך 02



חתך 03



קיר גבס מחופה פח חלוד בעובי 3 מ"מ יש לבצע התקנה נקיה ואחידה.

DC | HUB
 YANIV MOYSHOVICH
 מייצב מיס
 MOBILE: +972(0)52-221-0733
 OFFICE: (+972)3-5350553
 FAX: (+972)3-529-3846
 Tverski St. 8, Tel Aviv
 WWW.DC.CO.IL

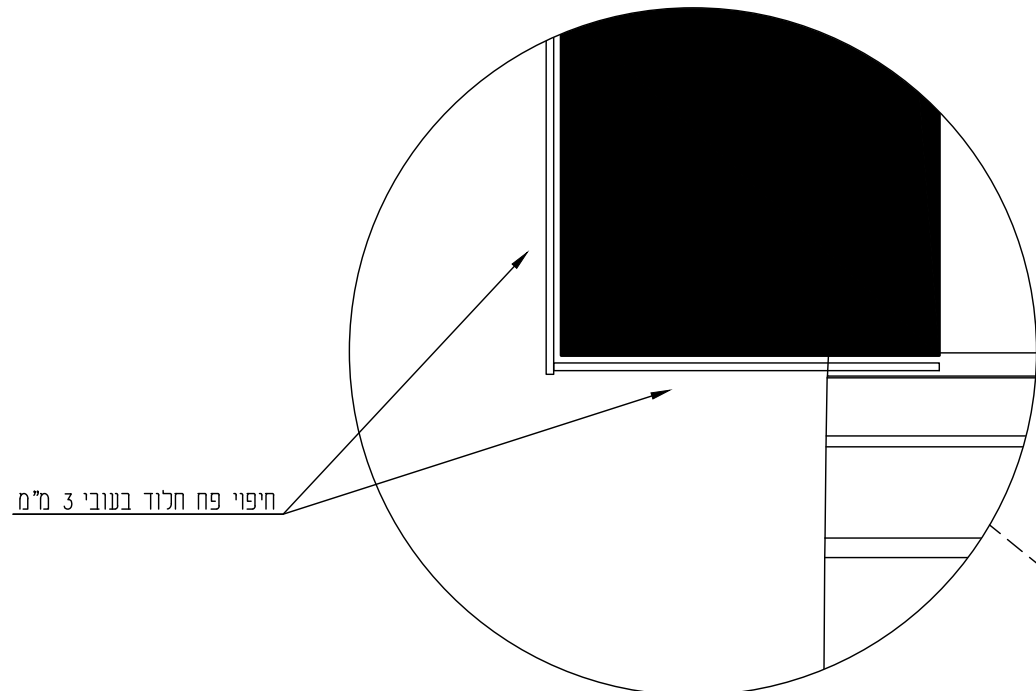
המבצע אחראי לבדיקת התכנית ולהתאמתן במקום על המבצע לבקר כל המידות ועל כל טעות או אי התאמה עליו להודיע למתכנן. אין לקבוע מידות ע"י מדידה בשרטוט מהנדס ואי יועק אשר שמו רשום מעל שם המעצב בתוכנית זו נושא לבדו באחריות המקצועית והחוקית לתוכנית. אין לעשות כל שינוש בתכנית זו או ברשימות האלמנטים בה ללא אישור בכתב המתכנן.

מעצב ראשי:
 יניב חובשוביץ
 09-01-24 | לביצוע

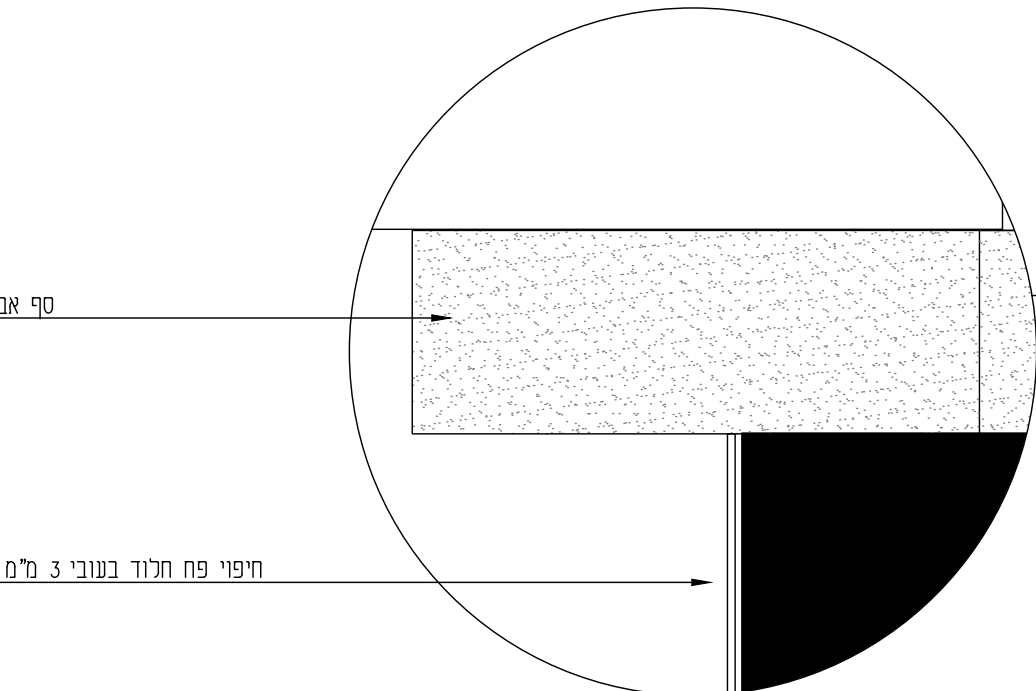
הערות:
 יש לקחת מידות מדויקות בשטח

שם התכנית:
 חיפוי טאבון
 גיליון: M08
 קנ"ח: 1:20

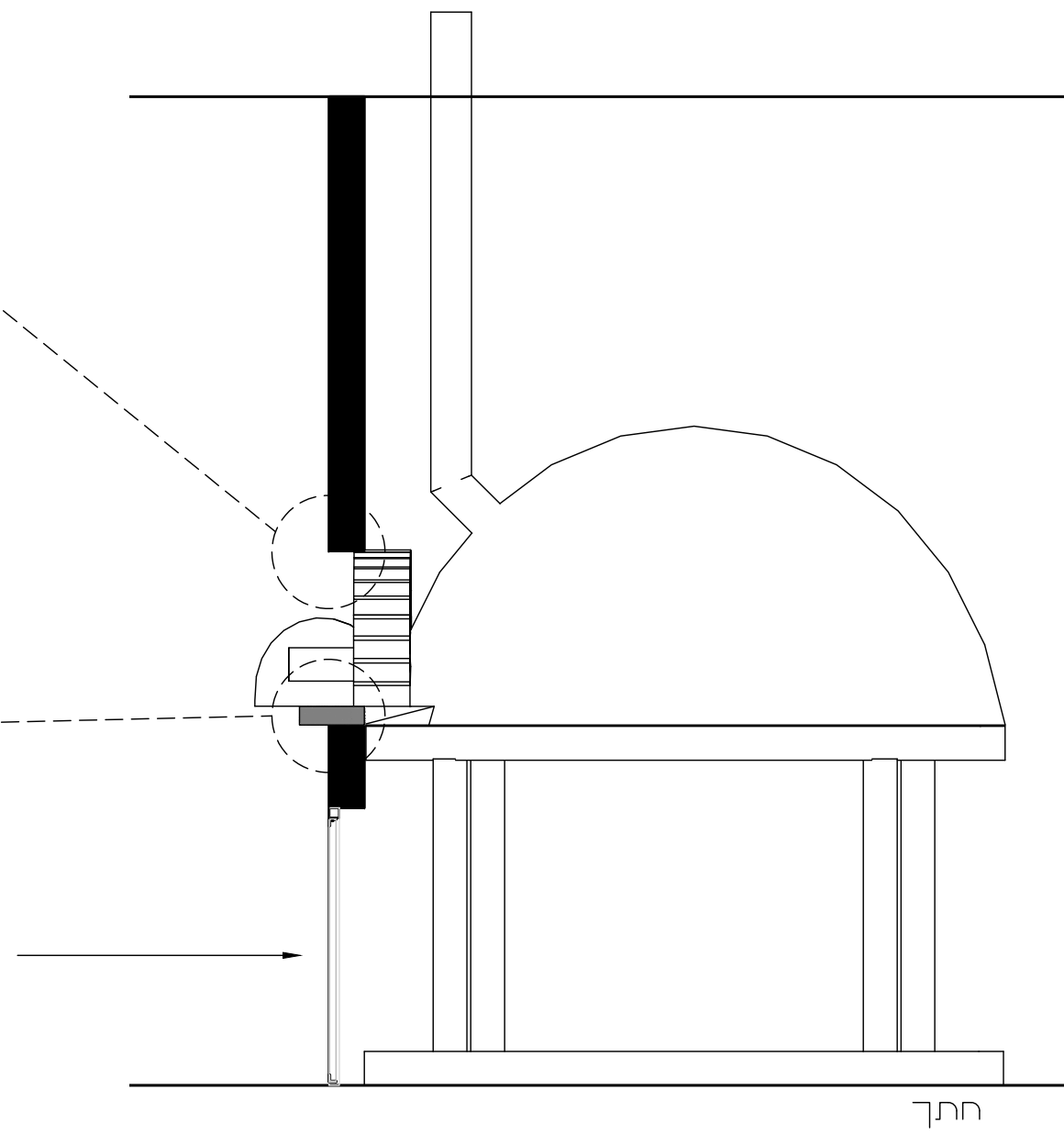
שם הפרוייקט:
 קפה אביגיל
 היכל התרבות אריאל



קנ"ח 1:2



קנ"ח 1:2



חתך

קיר גבס מחופה פח חלוד בעובי 3 מ"מ
יש לבצע התקנה נקיה ואחידה.

DC | HUB
BY ZEHU DEBBECH
מגן אקוסטי ורעיון ספקים | אתר מרפיקטי | פנימה

YANIV MOVSHOVICH
עיצוב מ"מ
MOBILE: +972(0)52-221-0733
OFFICE: (+972)3-5350553
FAX: (+972)3-529-3846
Tverski St. 8, Tel Aviv
WWW.JDC.CO.IL

המבצע אחראי לבדיקת התכנית ולהתאמתן במקום על המבצע לבקר כל המידות ועל כל טעות או אי התאמה עליו להודיע למתכנן. אין לקבוע מידות ע"י מדידה בשרטוט מהנדס ואי יועץ אשר שמו רשום מעל שם המעצב בתוכנית זו נושא לבדו באחריות המקצועית והחוקית לתוכנית. אין לעשות כל שינוש בתכנית זו או ברעיונות האלמנטים בה ללא אישור בכתב המתכנן.

מעצב ראשי:
יניב חובשוביטק

09-01-24 | לביצוע

הערות:
יש לקחת מידות מדויקות בשטח

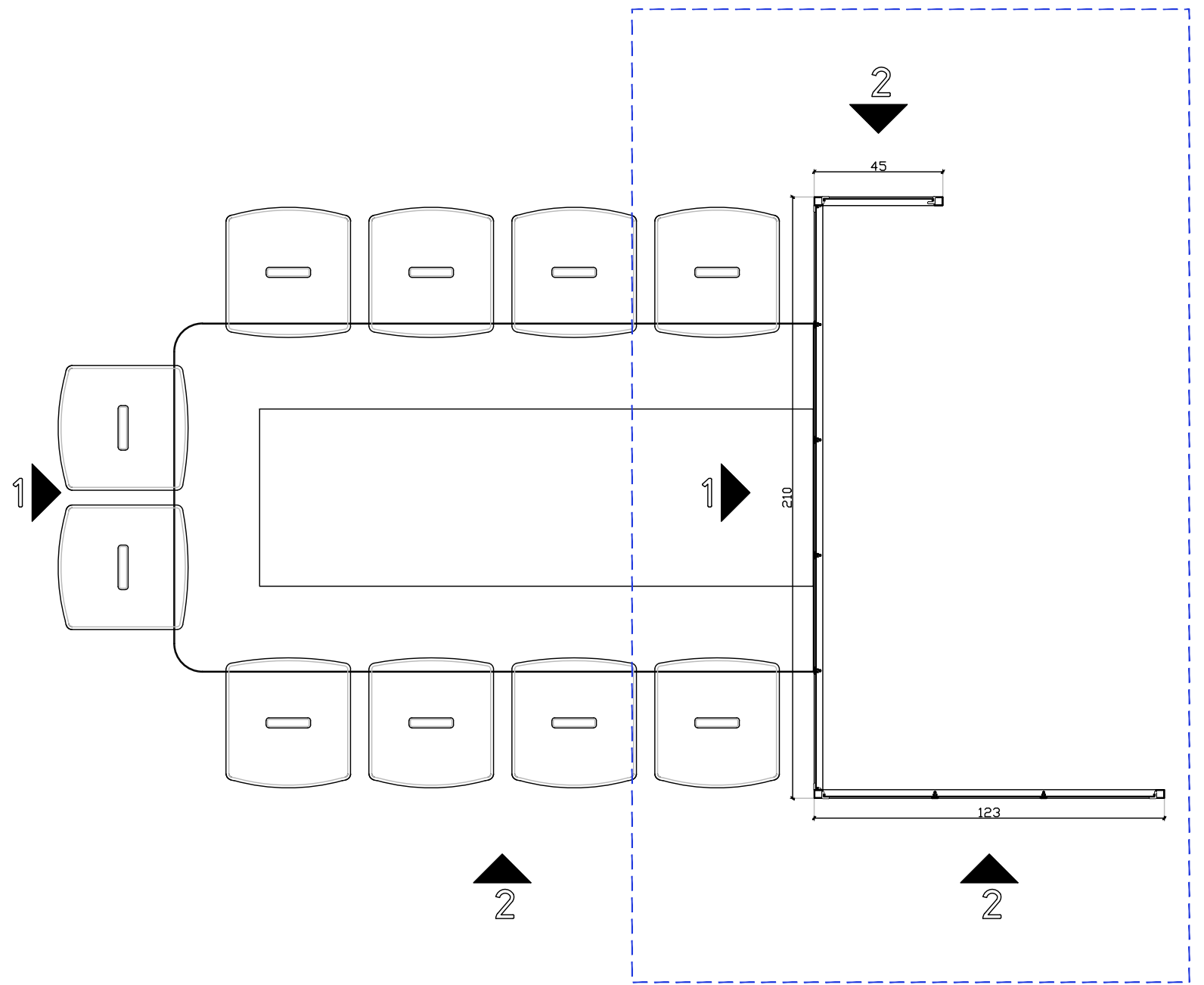
שם התכנית:
חיפוי טאבון

שם הפרוייקט:
קפה אביגיל
היכל התרבות אריאל

גיליון: M08.1

קנ"ח: 1:20

שם הפרוייקט:
קפה אביגיל
היכל התרבות אריאל



שם הפרוייקט:

קפה אביגיל
היכל התרבות אריאל

שם התכנית:

מחיצה פינוי כלים

גיליון: M10

קנ"מ: 1:20

הערות:

יש לקחת מידות מדויקות בשטח

מעצב ראשי:

יניב חובשוביץ

09-01-24

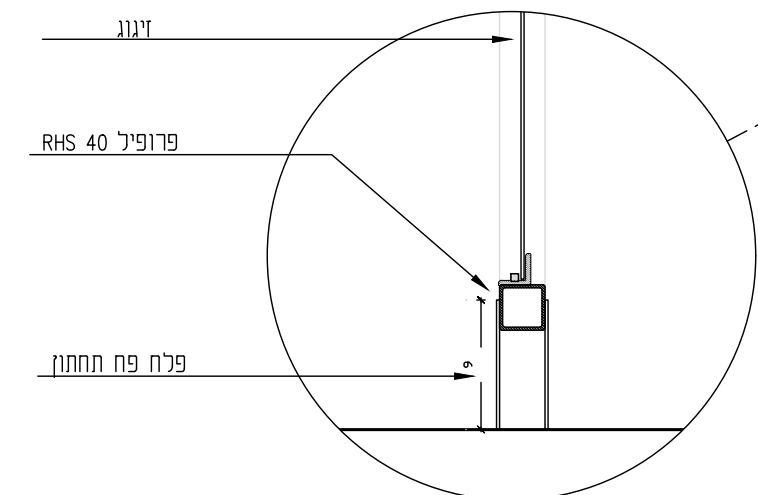
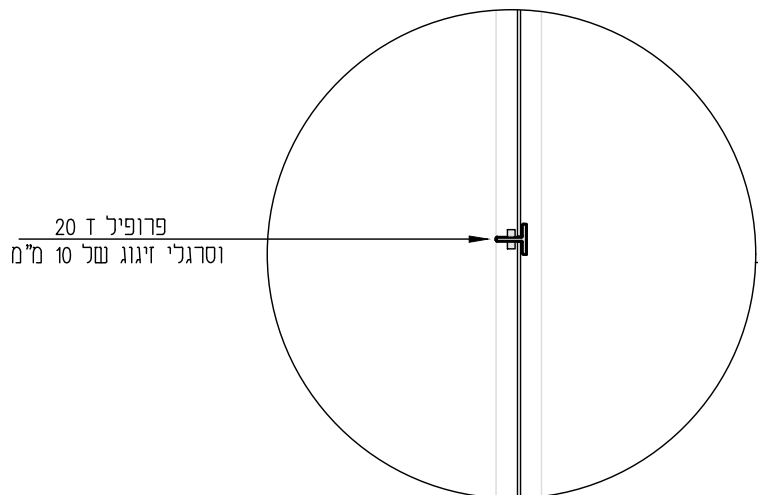
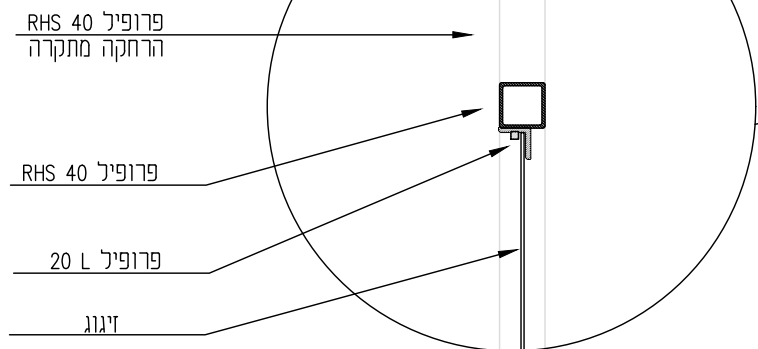
לביצוע

המבצע אחראי לבדיקת התכנית ולהתאמתן במקום על המבצע לבקר כל המידות ועל כל טעות או אי התאמה עליו להודיע למתכנן. אין לקבוע מידות ע"י מדידה בשרטוט מהנדס ואי יועק אשר שמו רשום מעל שם המעצב בתוכנית זו נושא לבדו באחריות המקצועית והחוקית לתוכנית. אין לעשות כל שינוי בתכנית זו או ברשימות האלמנטים בה ללא אישור בכתב המתכנן.

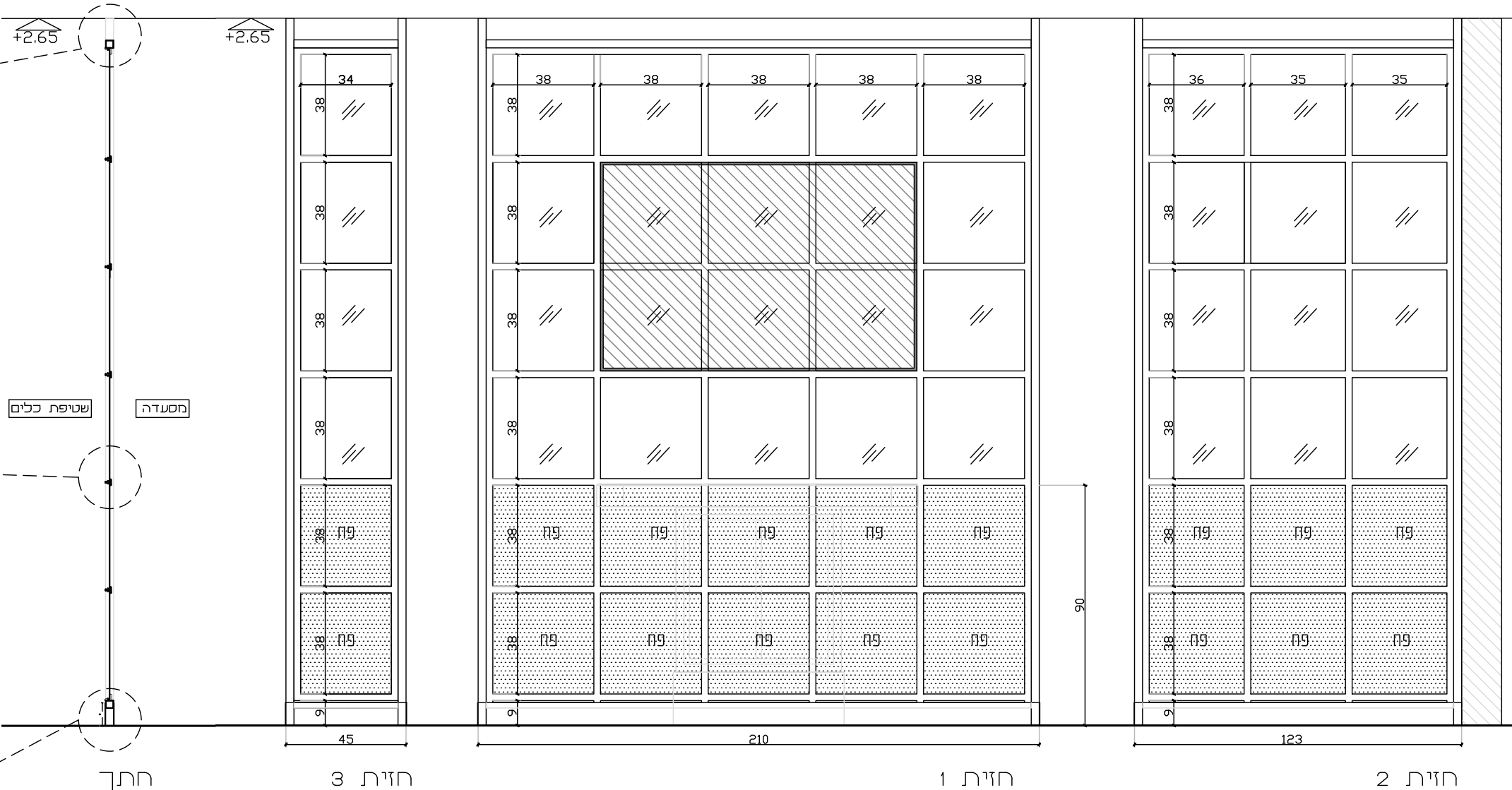
YANIV MOYSHOVICH
0733-221-052(0)972
MOBILE: +972
5350553-3(072)
OFFICE: -
3846-529(972)
FAX: +
Tverski St. 8, Tel Aviv
WWW.YDC.CO.IL

DC HUB
BY JEHI DEBBECH
מגוון פתרונות | אתר מרובע | פיתוח

יש לקבע ולחזק יחידה לתקרה



קנ"כ 1:5



מחיצה לפינוי כלים
 מסגרת הקפית בנויה פרופיל RHS 40
 ובתוך המסגרת חלוקה פרופיל ד ו- L
 ומילואת פח וזיגוג לפי תוכנית.
 גמר המחיצה לבחירת מעצב.

DC HUB
 YANIV MOVSHOVICH
 מייצב פנים
 MOBILE: +972(0)52-221-0733
 OFFICE: (+972)3-5350553
 FAX: (+972)3-529-3846
 Tverski St. 8, Tel Aviv
 www.ydc.co.il

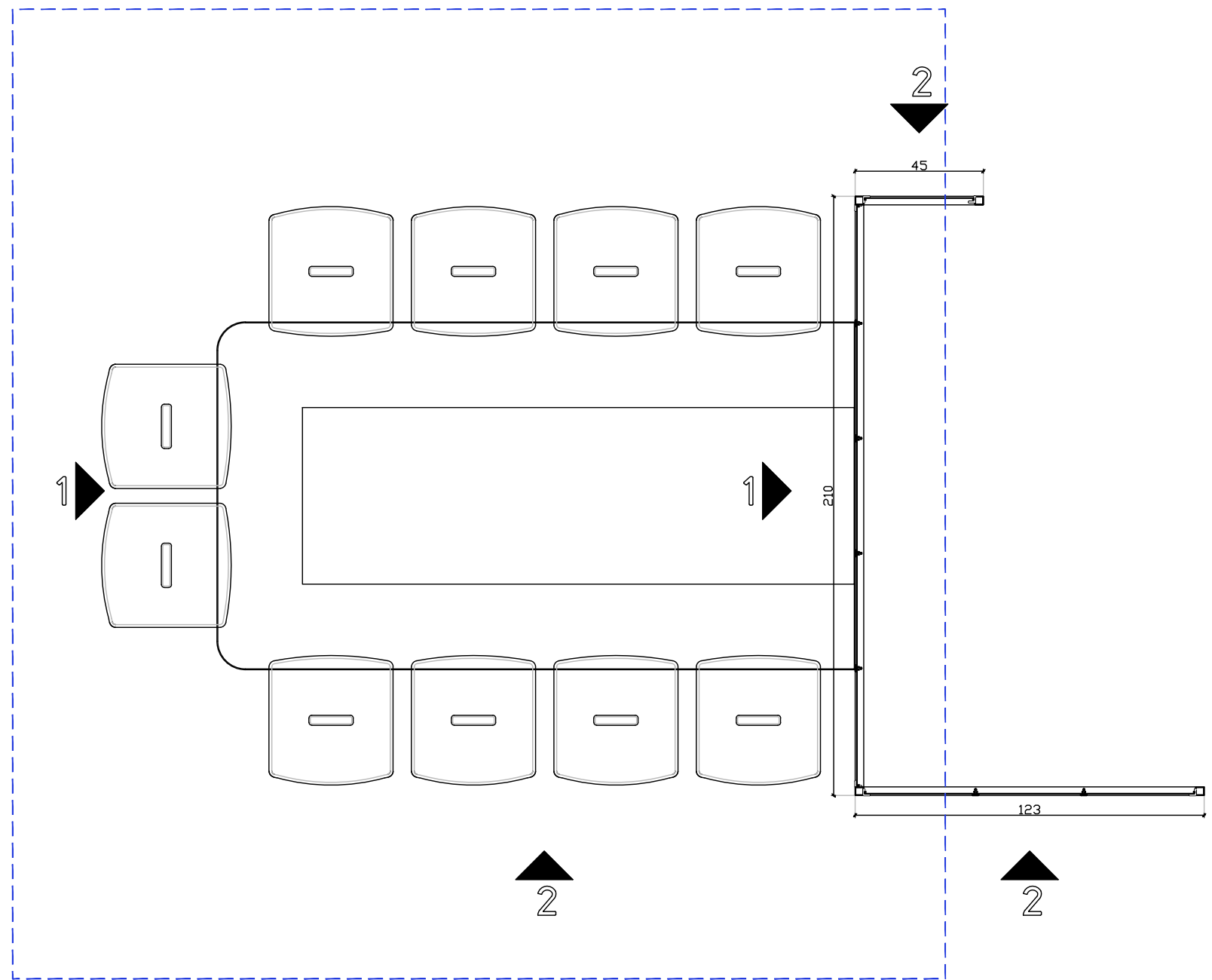
המבצע אחראי לבדיקת התכנית ולהתאמתן במקום
 על המבצע לבקר כל המידות ועל כל טעות
 או אי התאמה עליו להודיע למתכנן. אין לקבוע מידות
 ע"י מדידה בשרטוט מוגדש ואין יועץ אשר שמו רשום
 מעל שם המעצב בתוכנית זו נושא לבדו באחריות
 המקצועית והחוקית לתוכנית. אין לעשות כל שינוש
 בתכנית זו או ברשימות האלמנטים בה ללא אישור
 בכתב המתכנן.

מעצב ראשי:
 יניב חובשוביץ
 09-01-24 | לביצוע

הערות:
 יש לקחת מידות מדויקות בשטח

שם התכנית:
 מחיצה פינוי כלים
 גיליון: M10.1
 קנ"כ: 1:20

שם הפרוייקט:
 קפה אביגיל
 היכל התרבות אריאל



DC HUB
 YANIV MOYSHOVICH
 מייצב מים
 MOBILE: +972(0)52-221-0733
 OFFICE: (+972)3-5350553
 FAX: (+972)3-529-3846
 Tverski St. 8, Tel Aviv
 WWW.DC.CO.IL

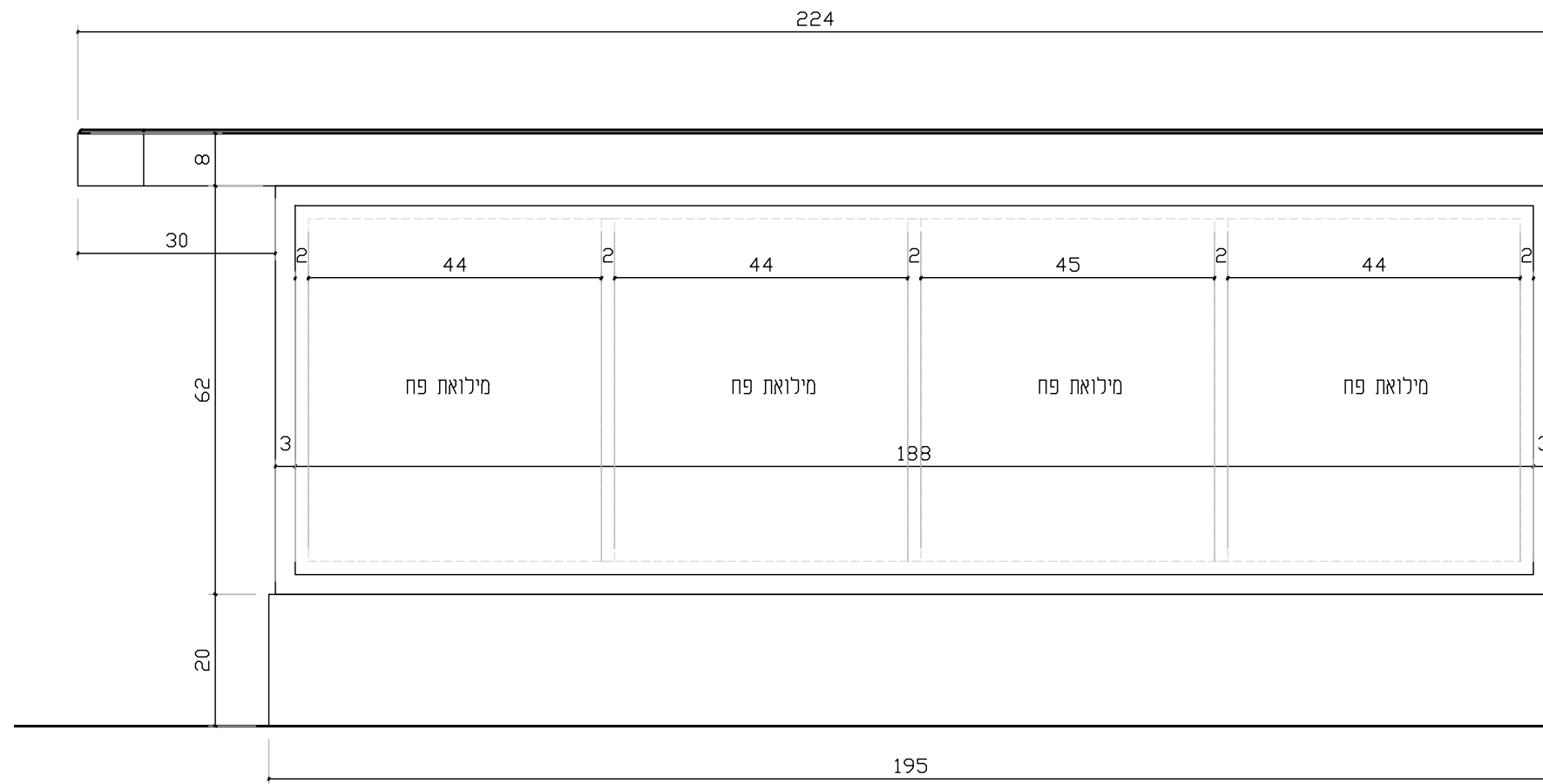
המבצע אחראי לבדיקת התכנית ולהתאמתן במקום על המבצע לבקר כל המידות ועל כל טעות או אי התאמה עליו להודיע למתכנן. אין לקבוע מידות ע"י מדידה בשרטוט מהנדס ואי יועק אשר שמו רשום מעל שם המעצב בתוכנית זו נושא לבדו באחריות המקצועית והחוקית לתוכנית. אין לעשות כל שינוש בתכנית זו או ברשימות האלמנטים בה ללא אישור בכתב המתכנן.

מעצב ראשי:
 יניב חובשוביץ
 09-01-24 | לביצוע

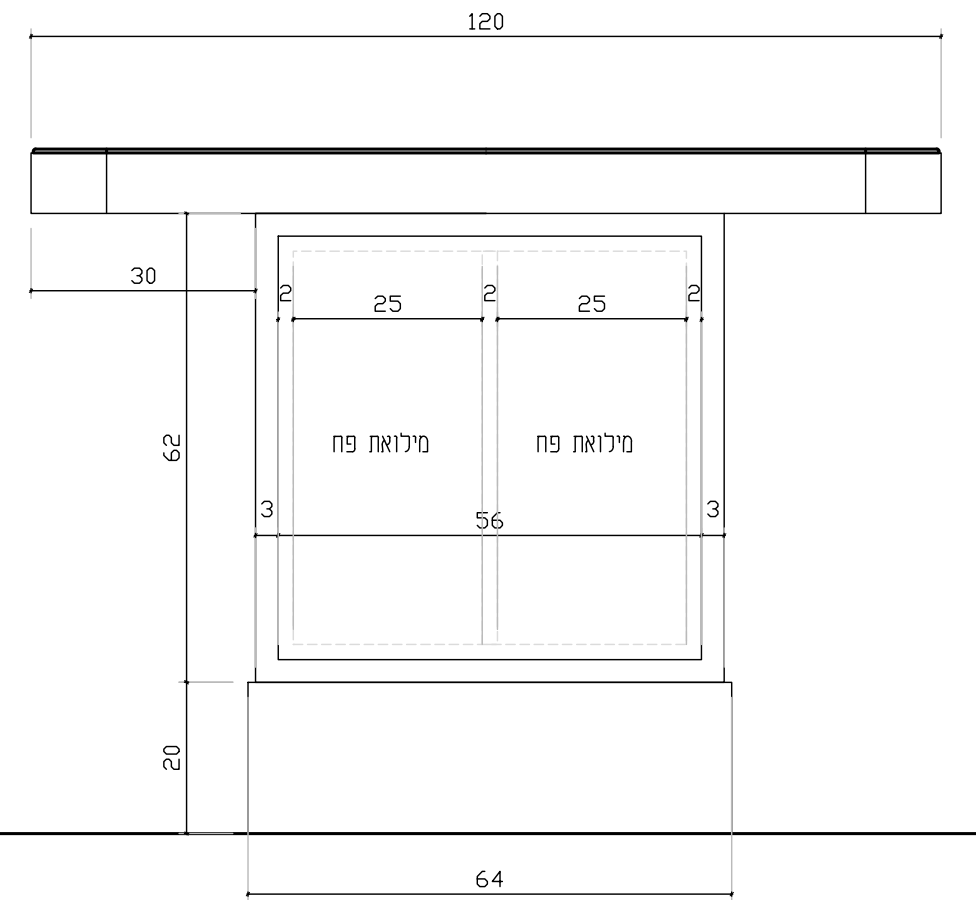
הערות:
 יש לקחת מידות מדויקות בשטח

שם התכנית:
 שולחן צמוד מחיצה
 גיליון: M11
 קנ"מ: 1:20

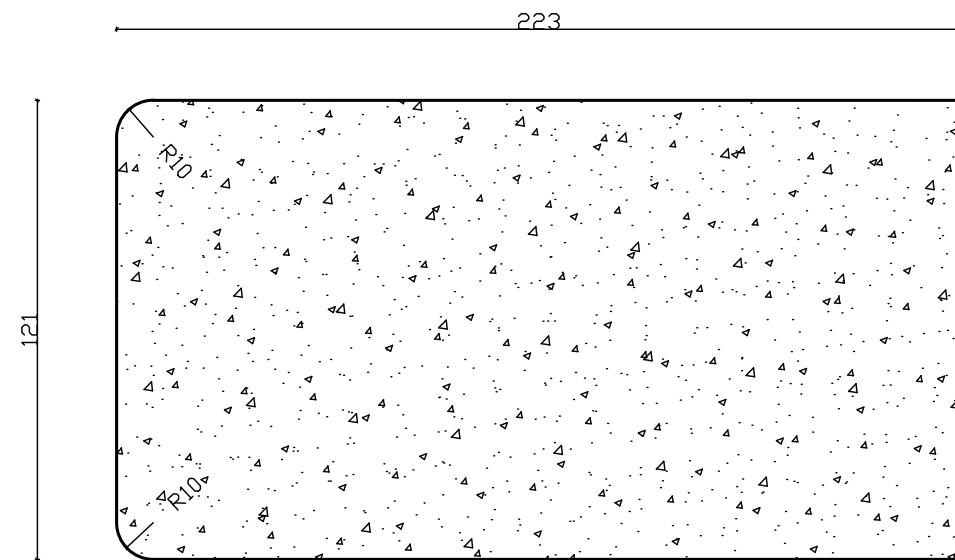
שם הפרוייקט:
 קפה אביגיל
 היכל התרבות אריאל



חזית 2



חזית 1



תוכנית משטח עליון קנ"מ 20:1

שולחן צמוד למחית פינוי כלים
 בנוי בסיס פרופיל RHS 30
 ומחופה בפח בעובי 2 מ"מ
 משטח עליון שיש
 גוון צבע השולחן לבחירת מעצב.

DC HUB
 YANIV MOYSHOVICH
 מייצב מיזם
 MOBILE: +972(0)52-221-0733
 OFFICE: (+972)3-5350553
 FAX: (+972)3-529-3846
 Tverski St. 8, Tel Aviv
 WWW.DC.CO.IL

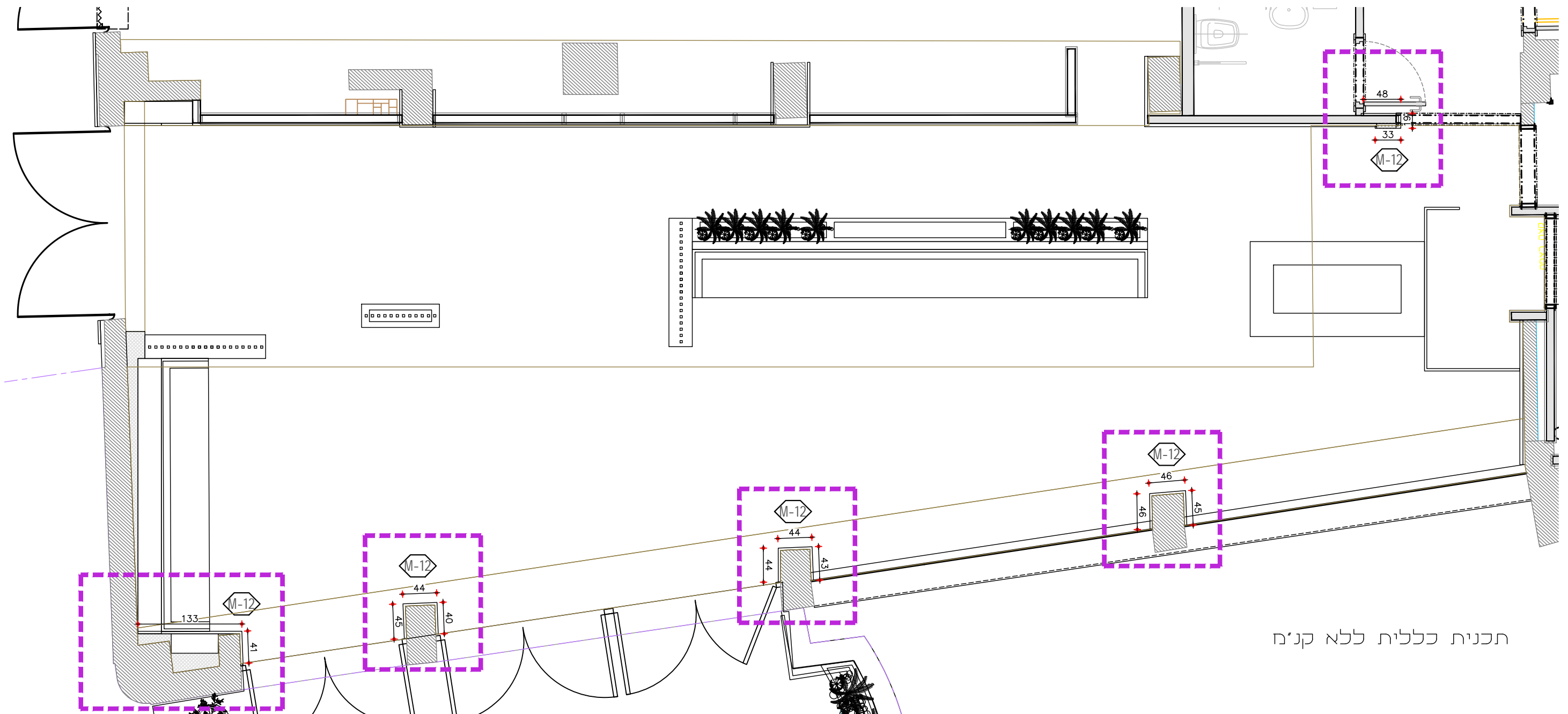
המבצע אחראי לבדיקת התכנית ולהתאמתן במקום
 על המבצע לבקר כל המידות ועל כל טעות
 או אי התאמה עליו להודיע למתכנן. אין לקבוע מידות
 ע"י מדידה בשרטוט מהנדס ואין יועץ אשר שמו רשום
 מעל שם המעצב בתוכנית זו נושא לבדו באחריות
 המקצועית והחוקית לתוכנית. אין לעשות כל שינוי
 בתכנית זו או ברשימת החומרים בה ללא אישור
 בכתב המתכנן.

מעצב ראשי:
 יניב חובשוביץ
 09-01-24 | לביצוע

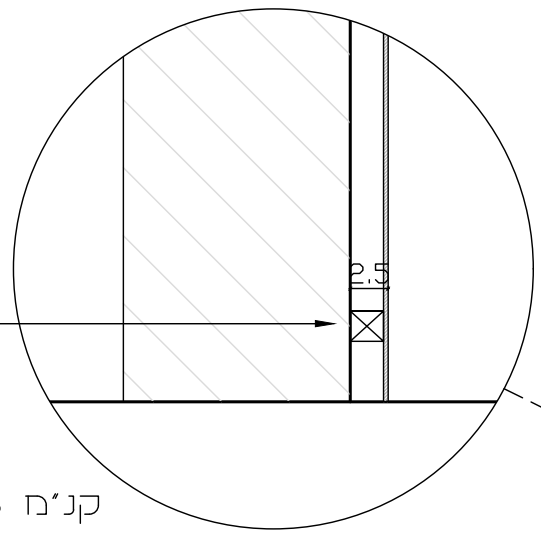
הערות:
 יש לקחת מידות מדויקות בשטח

שם התכנית:
 שולחן צמוד מחיצה
 גיליון: M11.1
 קנ"מ: 10:1

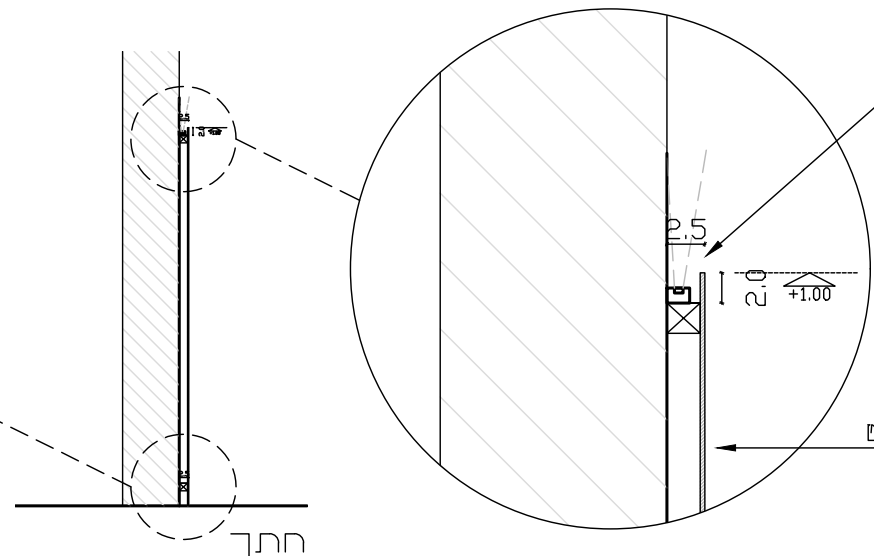
שם הפרוייקט:
קפה אביגיל
היכל התרבות אריאל



תכנית כללית ללא קנ"ח



קנ"ח 1:5



חיפוי פח חלוד בעובי 3 מ"מ בגמר לקה מס

חתיך

DC HUB
 YANIV MOVSHOVICH
 מייצג מוסמך
 MOBILE: +972(0)52-221-0733
 OFFICE: (+972)3-5350553
 FAX: (+972)3-529-3846
 Tverski St. 8, Tel Aviv
 WWW.JDC.CO.IL

המבצע אחראי לבדיקת התכנית ולהתאמתן במקום על המבצע לבקר כל המידות ועל כל טעות או אי התאמה עליו להודיע למתכנן. אין לקבוע מידות ע"י מדידה בשרטוט מהנדס ואי יועץ אשר שמו רשום מעל שם המעצב בתוכנית זו נושא לבדו באחריות המקצועית והחוקית לתוכנית. אין לעשות כל שינוש בתכנית זו או ברשימת החומרים בה ללא אישור בכתב המתכנן.

מעצב ראשי:
 יניב חובשוביץ
 09-01-24 | לביצוע

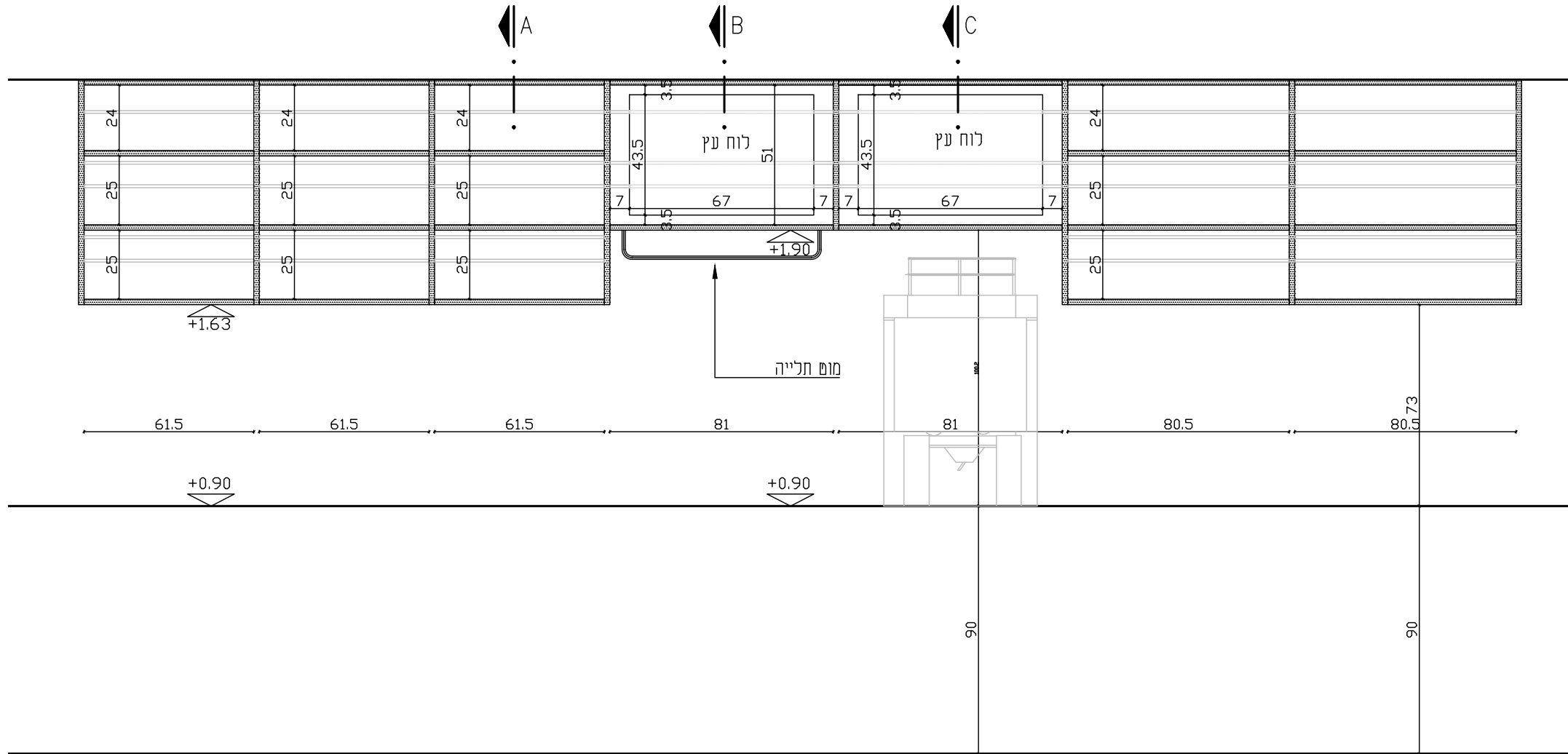
הערות:
 יש לקחת מידות מדויקות בשטח

שם התכנית:
 חיפוי קיר עד גובה 100 ס"מ
 גיליון: M12
 קנ"ח: 1:20

שם הפרוייקט:
קפה אביגיל
 היכל התרבות אריאל



חבט על



חזית

ספריית ברזל תלויה
 בנויה פרופיל 20 מ"מ ומוסות אופקיים בגב יחידה בגודל של 10 מ"מ
 מידוף עץ.
 יש לקבע ולחזק תספרייה לתקרת גבס.

DC | HUB
 YANIV MOYSHOVICH
 מייצב מים
 MOBILE: +972(0)52-221-0733
 OFFICE: (+972)3-5350553
 FAX: (+972)3-529-3846
 Tverski St. 8, Tel Aviv
 WWW.DC.CO.IL

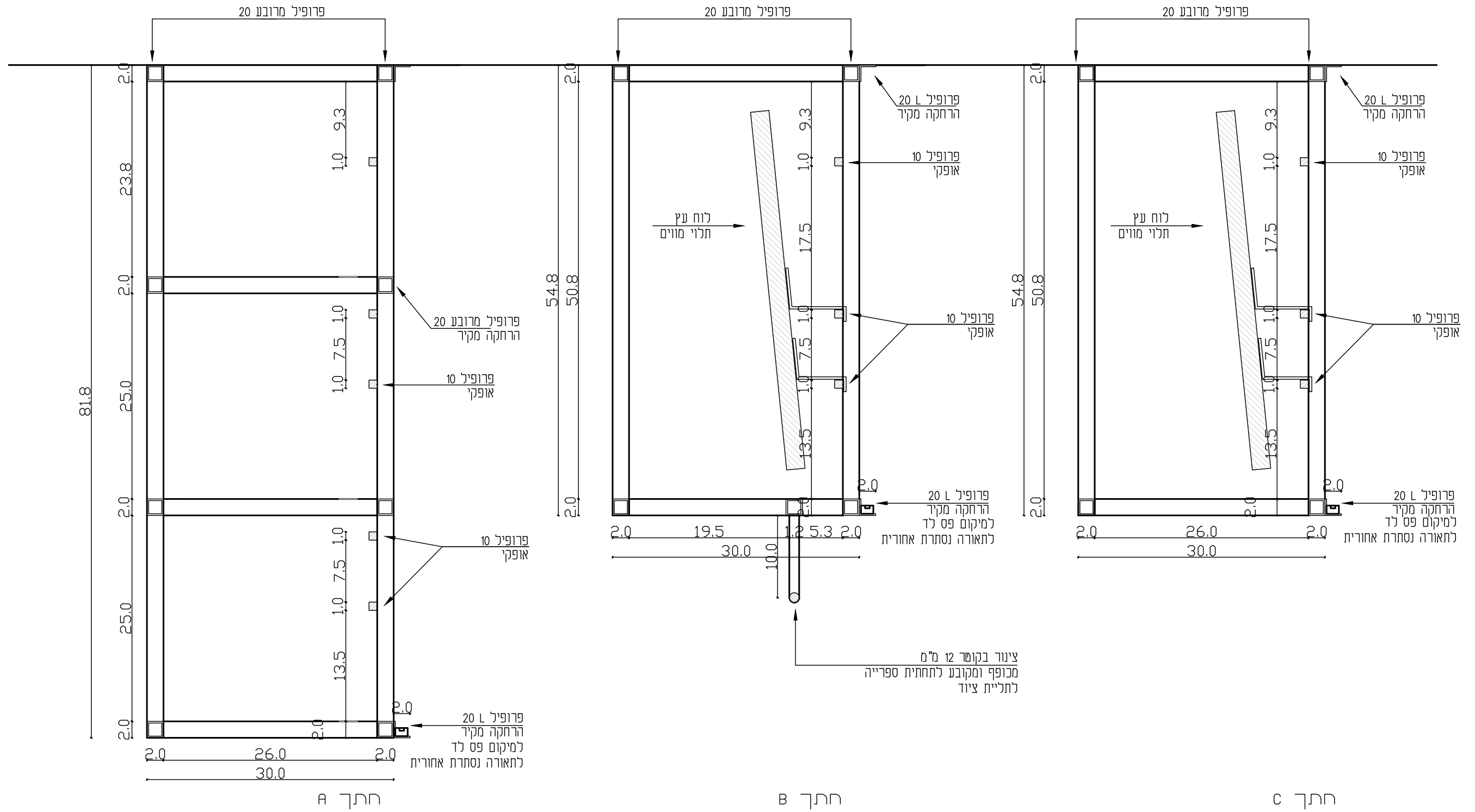
המבצע אחראי לבדיקת התכנית ולהתאמתן במקום
 על המבצע לבקר כל המידות ועל כל טעות
 או אי התאמה עליו להודיע למתכנן. אין לקבוע מידות
 ע"י מדידה בשרטוט מוגדש ואין יועץ אשר שמו רשום
 מעל שם המעצב בתוכנית זו נושא לבדו באחריות
 המקצועית והחוקית לתוכנית. אין לעשות כל שינוי
 בתכנית זו או ברשימות החומרים בה ללא אישור
 בכתב המתכנן.

מעצב ראשי:
 יניב חובשוביץ
 09-01-24 | לביצוע

הערות:
 יש לקחת מידות מדויקות בשטח

שם התכנית:
 מדפים גב דלפק - קיוסק
 גיליון: M13
 קנ"מ: 1:20

שם הפרוייקט:
 קפה אביגיל
 היכל התרבות אריאל



ספריית ברזל תלויה
 בנויה פרופיל 20 מ"מ ומוטות אופקיים בגב יחידה בגודל של 10 מ"מ
 מידוף עץ.
 יש לקבע ולחזק תספרייה לתקרת גבס.

DC HUB
 YANIV MOVSHOVICH
 מייצב מים
 MOBILE: +972(0)52-221-0733
 OFFICE: (+972)3-5350553
 FAX: (+972)3-529-3846
 Tverski St. 8, Tel Aviv
 WWW.DC.CO.IL

המבצע אחראי לבדיקת התכנית ולהתאמתן במקום
 על המבצע לבקר כל המידות ועל כל טעות
 או אי התאמה עליו להודיע למתכנן. אין לקבוע מידות
 ע"י מדידה בשרטוט מוגדש ולא יועץ אשר שמו רשום
 מעל שם המעצב בתוכנית זו נושא לבדו באחריות
 המקצועית והחוקית לתוכנית. אין לעשות כל שינוש
 בתכנית זו או ברעיונות האלמנטים בה ללא אישור
 בכתב המתכנן.

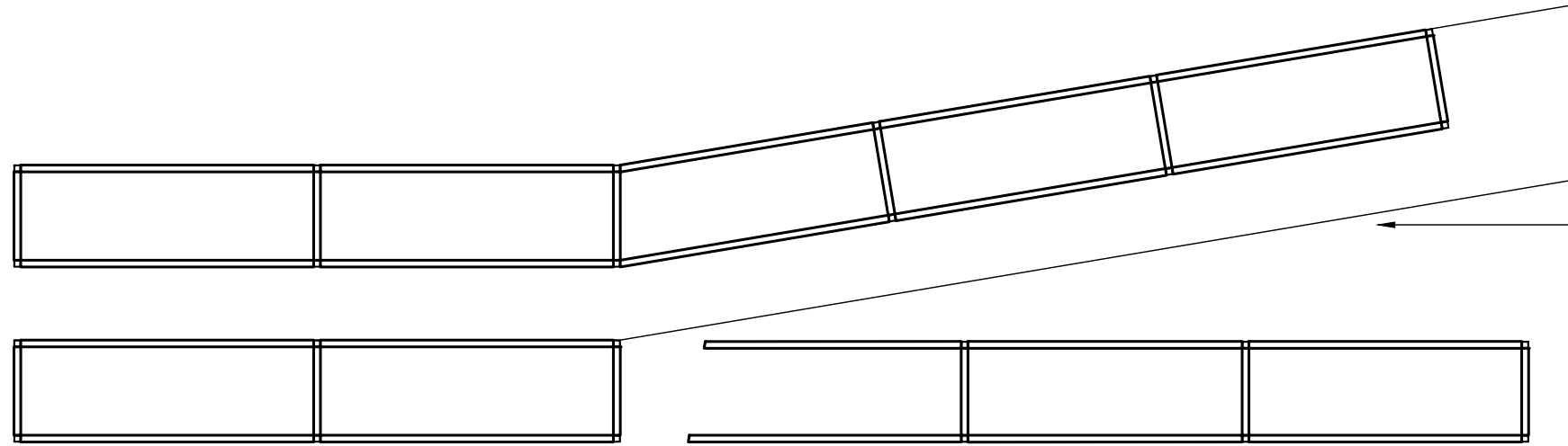
מעצב ראשי:
 יניב חובשוביץ
 09-01-24 | לביצוע

הערות:
 יש לקחת מידות מדויקות בשטח

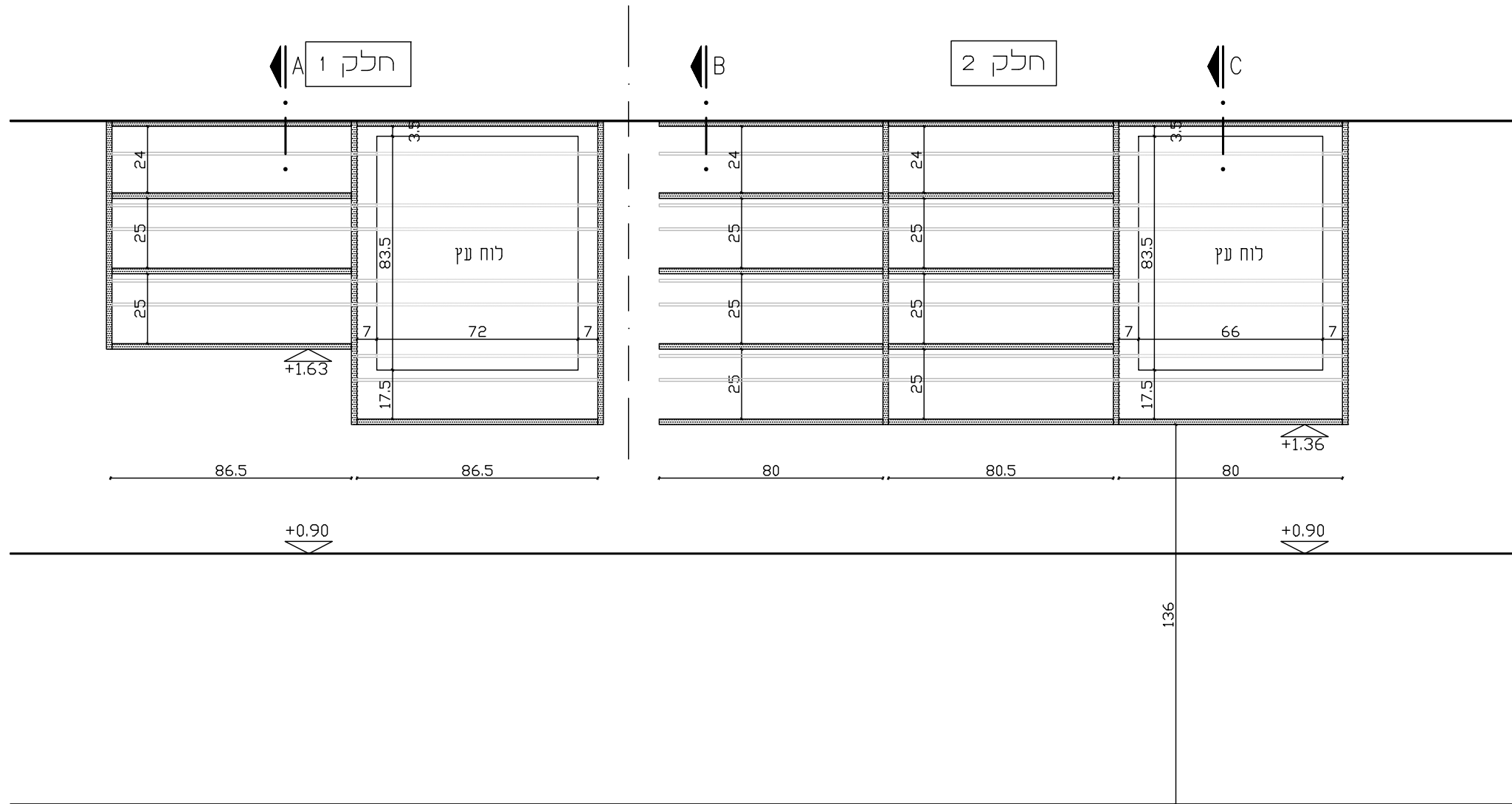
שם התכנית:
 מדפים גב דלפק - קיוסק
 גיליון: M13.1
 קנ"מ: 1:5

שם הפרוייקט:
קפה אביגיל
היכל התרבות אריאל

קו קיר אחורי



חבט על - שני חלקי הספרייה



חזית

ספריית ברזל תלויה
בנויה פרופיל 20 מ"מ ומושות אופקיים
בגב יחידה בגודל של 10 מ"מ
מידוף עץ.
יש לקבע ולחזק תספרייה לתקרת גבס.

DC | HUB
BY ZEHU DEBBECH
תכנון אדריכלות | תחילת פרויקט | תל אביב

YANIV MOYSHOVICH
מייצב מ"מ
MOBILE: +972(0)52-221-0733
OFFICE: (+972)3-5350553
FAX: (+972)3-529-3846
Tverski St. 8, Tel Aviv
WWW.JDC.CO.IL

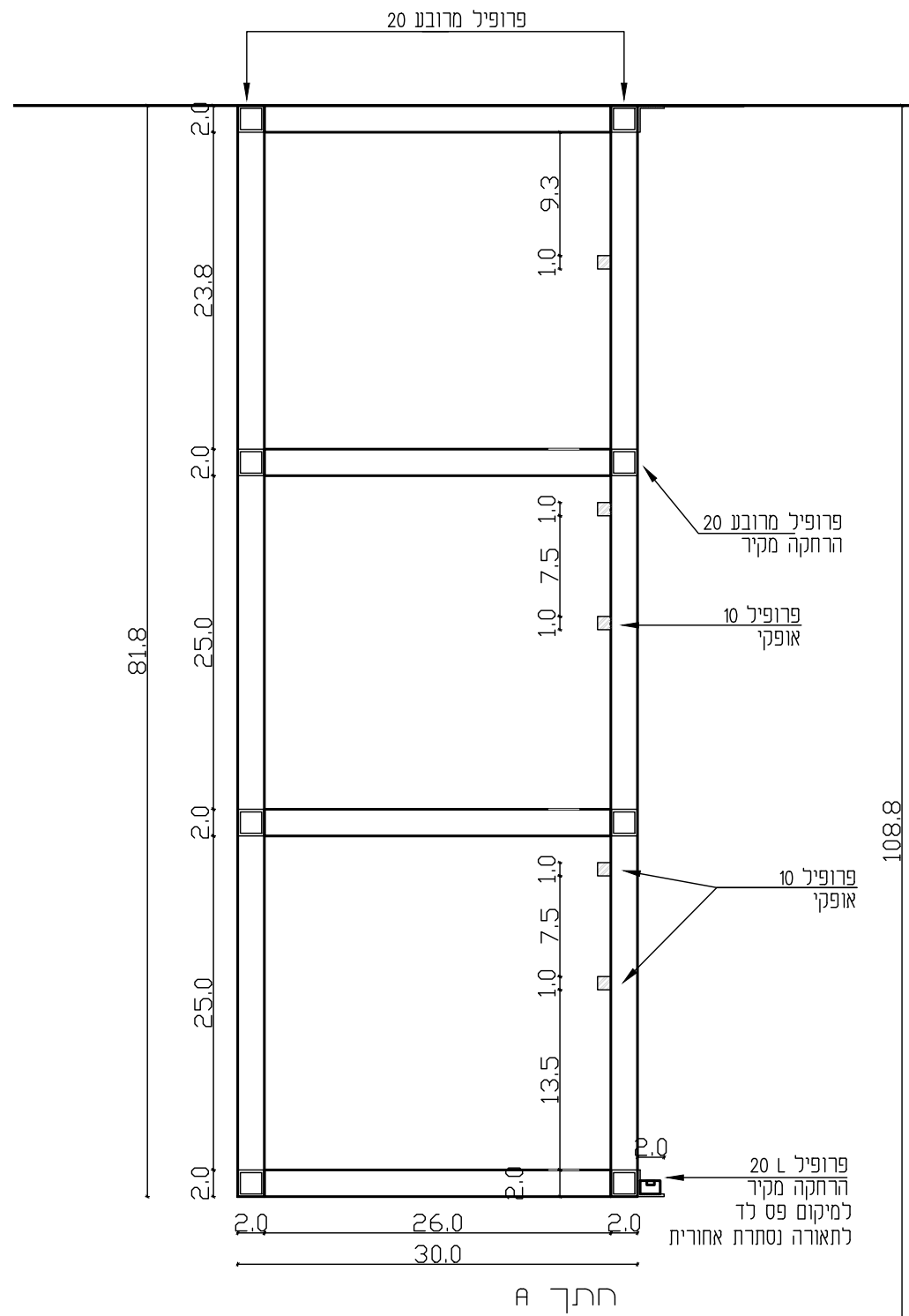
המבצע אחראי לבדיקת התכנית ולהתאמתן במקום על המבצע לבקר כל המידות ועל כל טעות או אי התאמה עליו להודיע למתכנן. אין לקבוע מידות ע"י מדידה בשרטוט מהנדס ואי יועץ אשר שמו רשום מעל שם המעצב בתוכנית זו נושא לבדו באחריות המקצועית והחוקית לתוכנית. אין לעשות כל שינוש בתכנית זו או ברעיונות האדריכלים בה ללא אישור בכתב המתכנן.

מעצב ראשי:
יניב חובשוביץ
09-01-24 | לביצוע

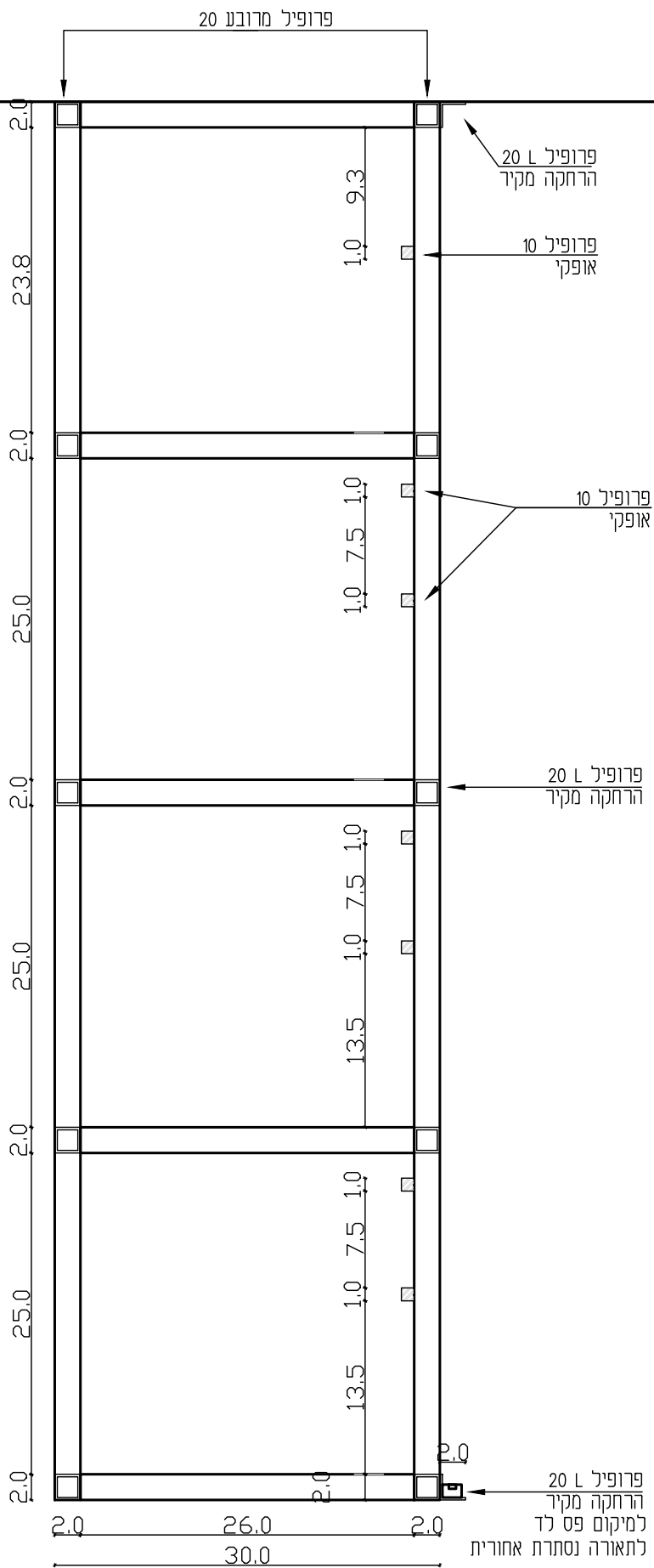
הערות:
יש לקחת מידות מדויקות בשטח

שם התכנית:
מדפים גב דלפק - קופות
גיליון: M14
קנ"מ: 1:20

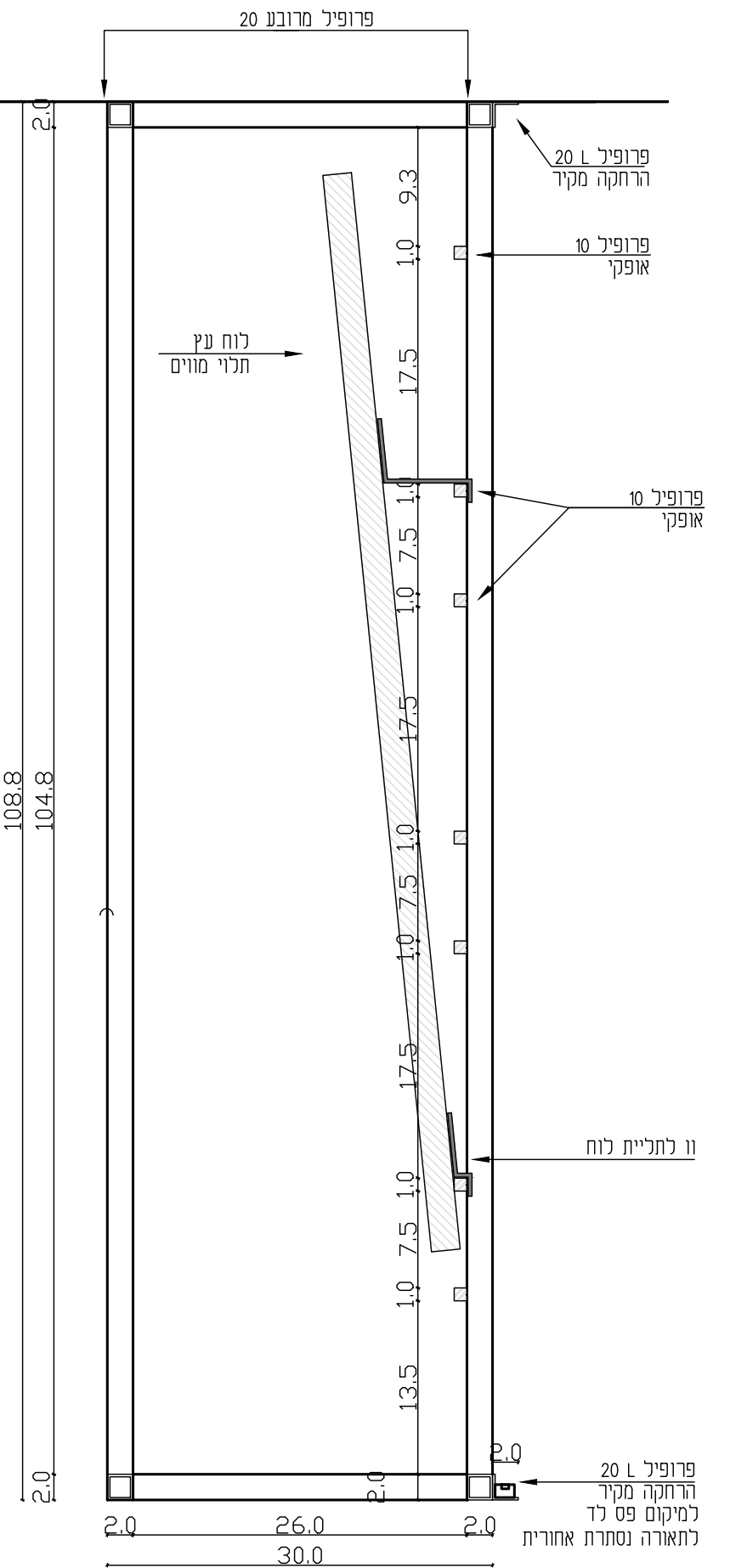
שם הפרוייקט:
קפה אביגיל
היכל התרבות אריאל



חתך A



חתך B



חתך C

ספריית ברזל תלויה
בנויה פרופיל 20 מ"מ ומוסות אופקיים בגב יחידה בגודל של 10 מ"מ
מידוף עץ.
יש לקבע ולחזק תספרייה לתקרת גבס.

DC HUB
BY ZEHU DEBBECH
תוכן מסווג | רישוי ספקים | תת מיתוגים | נישות

YANIV MOVSHOVICH
ניב מובשוביץ
MOBILE: +972(0)52-221-0733
OFFICE: (+972)3-5350553
FAX: (+972)3-529-3846
Tverski St. 8, Tel Aviv
WWW.DC.CO.IL

המבצע אחראי לבדיקת התכנית ולהתאמתן במקום
על המבצע לבקר כל המידות ועל כל טעות
או אי התאמה עליו להודיע למתכנן. אין לקבוע מידות
ע"י מדידה בשרטוט מוגדש ולא יועץ אשר שמו רשום
מעל שם המעצב בתוכנית זו נושא לבדו באחריות
התקציעת והחוקית לתוכנית. אין לעשות כל שינוש
בתכנית זו או ברעיונות האלמנטים בה ללא אישור
בכתב המתכנן.

מעצב ראשי:
יניב חובשוביץ

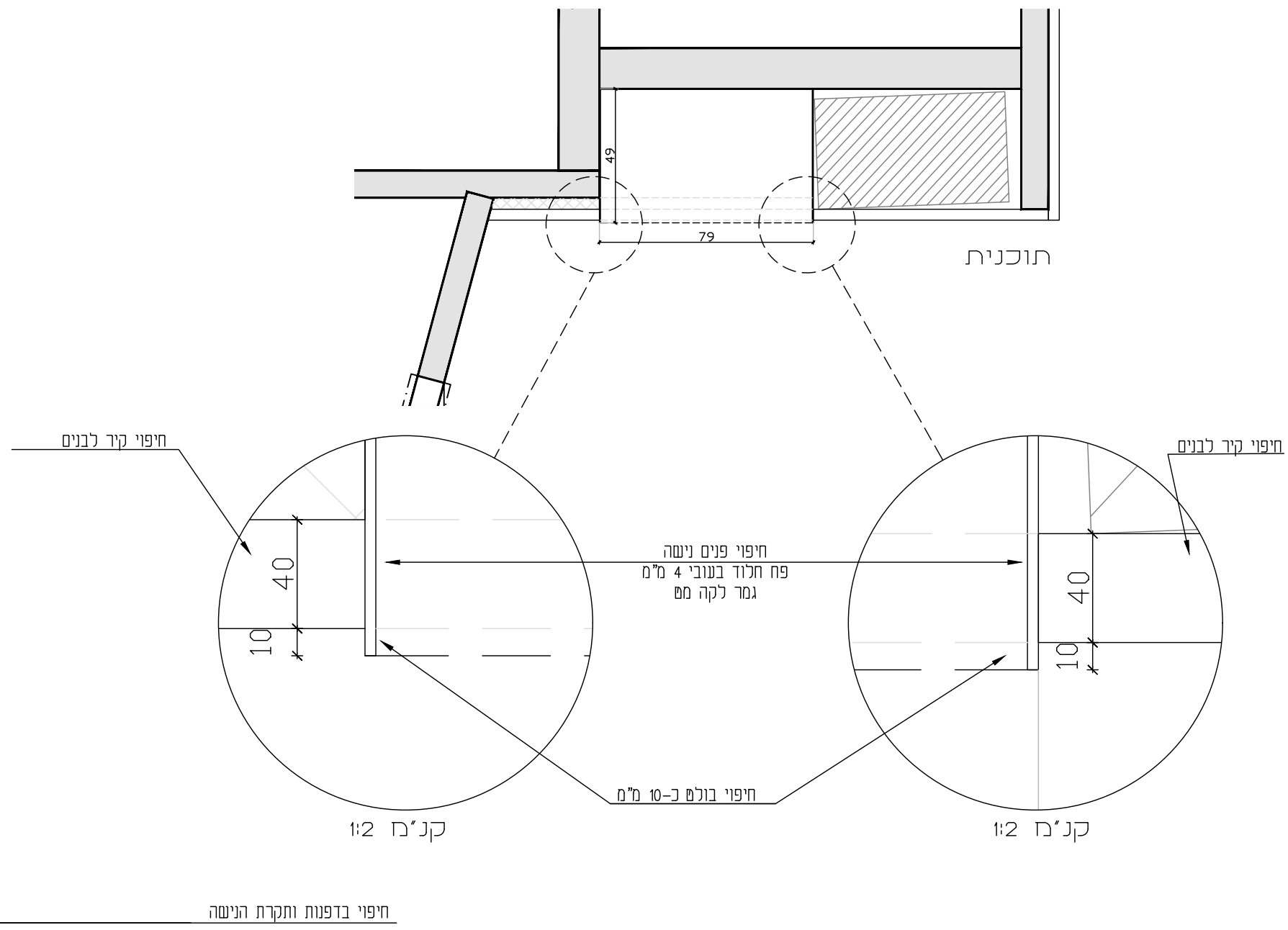
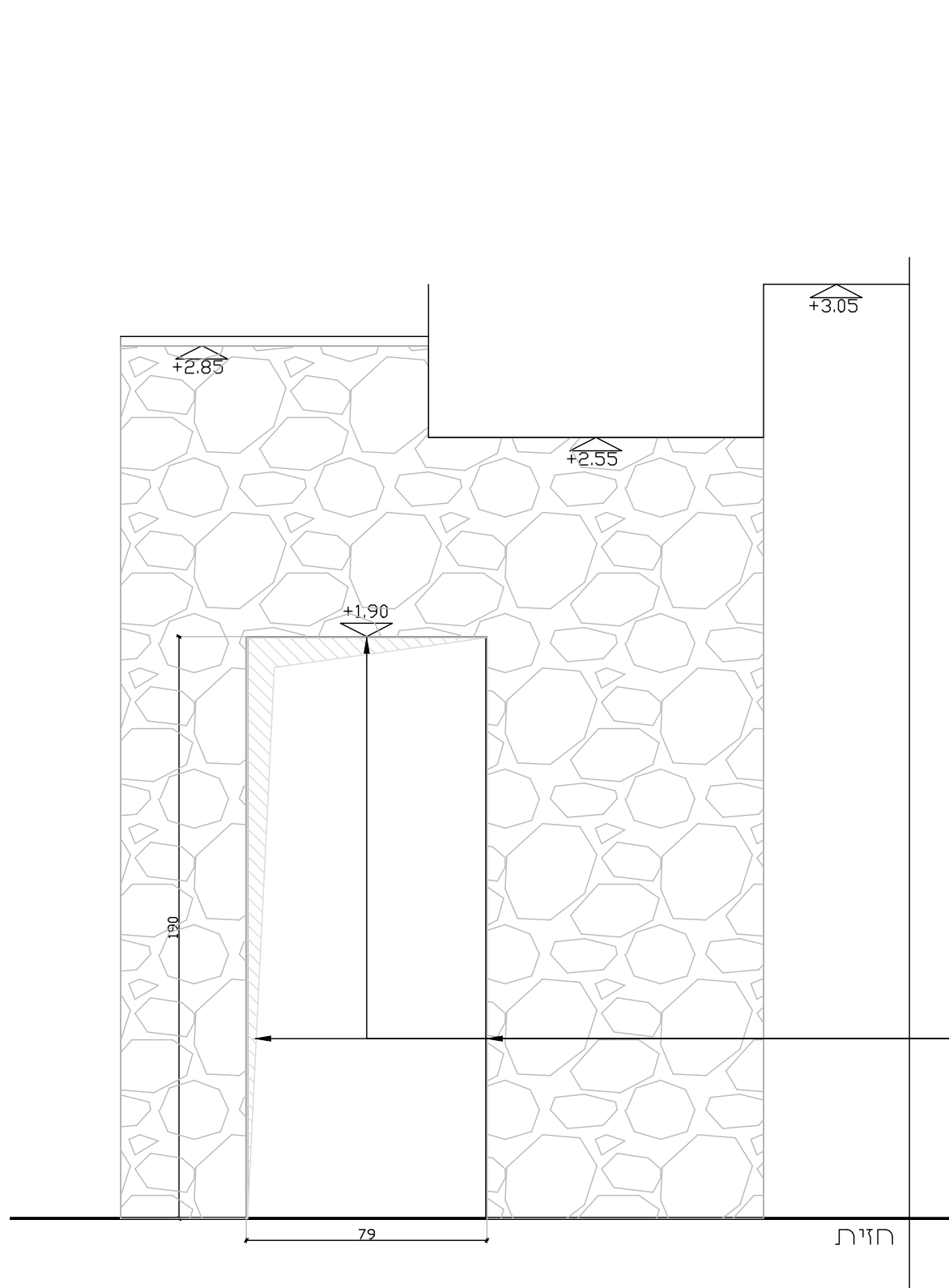
09-01-24 | לביצוע

הערות:
יש לקחת מידות מדויקות בשטח

שם התכנית:
מדפים גב דלפק - קופות

גיליון: M14 | קנ"מ: 20:1

שם הפרוייקט:
קפה אביגיל
היכל התרבות אריאל



DC HUB
 YANIV MOYSHOVICH
 מייצג מוסמך
 MOBILE: +972(0)52-221-0733
 OFFICE: (+972)3-5350553
 FAX: (+972)3-529-3846
 Tverski St. 8, Tel Aviv
 WWW.DC.CO.IL

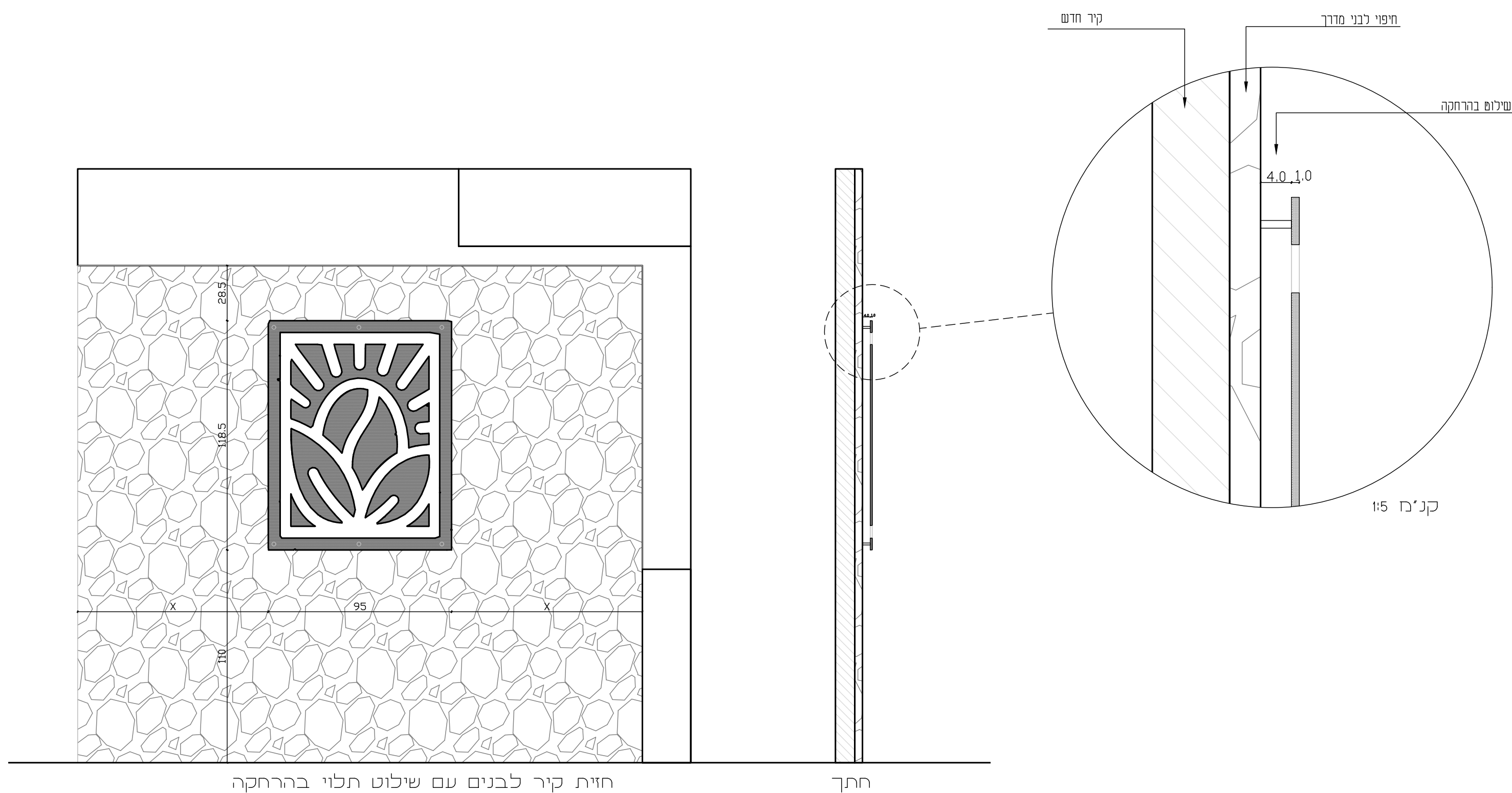
המבצע אחראי לבדיקת התכנית ולהתאמתן במקום על המבצע לבקר כל המידות ועל כל טעות או אי התאמה עליו להודיע למתכנן. אין לקבוע מידות ע"י מדידה בשרטוט מהנדס ואין יועץ אשר שמו רשום מעל שם המעצב בתוכנית זו נושא לבדו באחריות המקצועית והחוקית לתוכנית. אין לעשות כל שינוש בתכנית זו או ברשימות האלמנטים בה ללא אישור בכתב המתכנן.

מעצב ראשי:
 יניב חובשוביץ
 תאריך: 09-01-24
 לביצוע

הערות:
 יש לקחת מידות מדויקות בשטח

שם התכנית:
 נישה בקיר לבנים
 גיליון: M15
 קנ"ח: 20:1

שם הפרוייקט:
 קפה אביגיל
 היכל התרבות אריאל



חזית קיר לבנים עם שילוט תלוי בהרחקה

חרך

שילום בחיתוך CNC
 חומר שילום ברזל חלוד בעובי 10 ס"מ
 תלוי בהרחקה של 4 ס"מ

DC HUB
 YANIV MOVSHOVICH
 מייצב מים
 MOBILE: +972(0)52-221-0733
 OFFICE: (+972)3-5350553
 FAX: (+972)3-529-3846
 Tverski St. 8, Tel Aviv
 WWW.DC.CO.IL

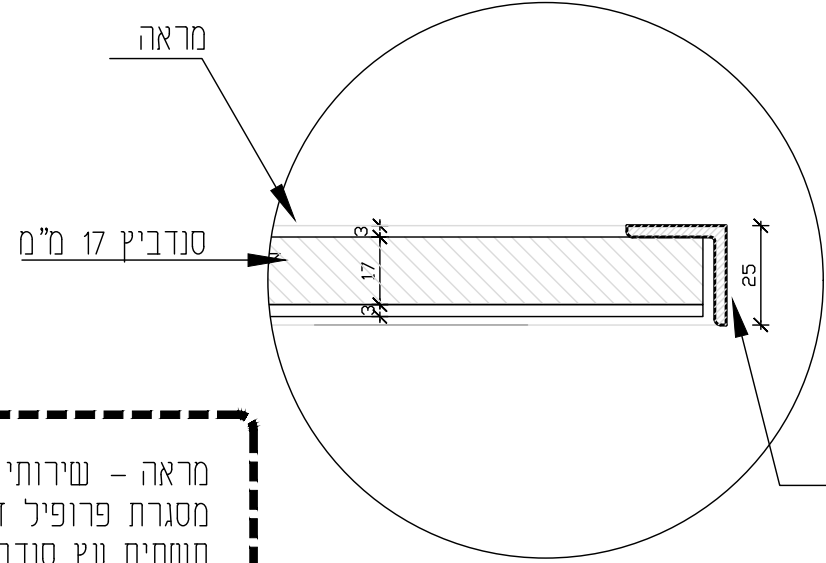
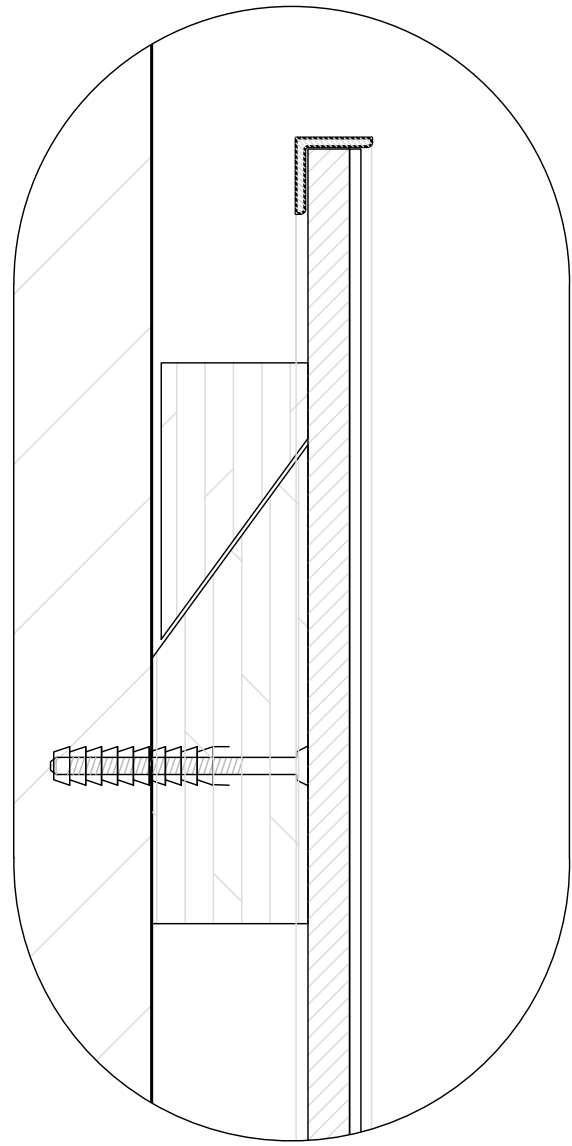
המבצע אחראי לבדיקת התכנית ולהתאמתן במקום
 על המבצע לבקר כל המידות ועל כל טעות
 או אי התאמה עליו להודיע למתכנן. אין לקבוע מידות
 ע"י מדידה בשרטוט מוגדש ולא יוען אשר שמו רשום
 מעל שם המעצב בתוכנית זו נושא לבדו באחריות
 המקצועית והחוקית לתוכנית. אין לעשות כל שינוי
 בתכנית זו או ברשימות האלמנטים בה ללא אישור
 בכתב המתכנן.

מעצב ראשי:
 יניב חובשוביץ
 09-01-24 | לביצוע

הערות:
 יש לקחת מידות מדויקות בשטח

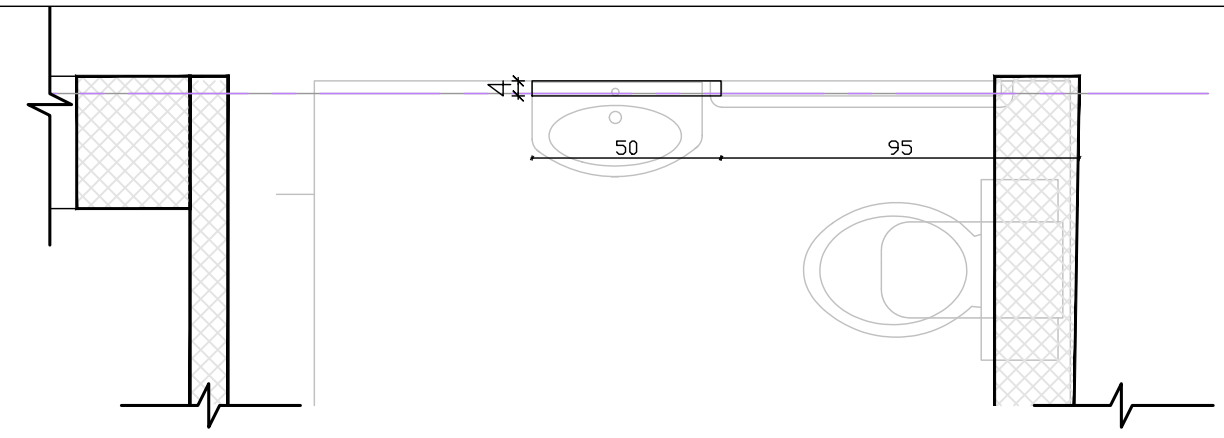
שם התכנית:
 שלט פח
 גיליון: M16
 קנ"ח: 1:20

שם הפרוייקט:
קפה אביגיל
היכל התרבות אריאל

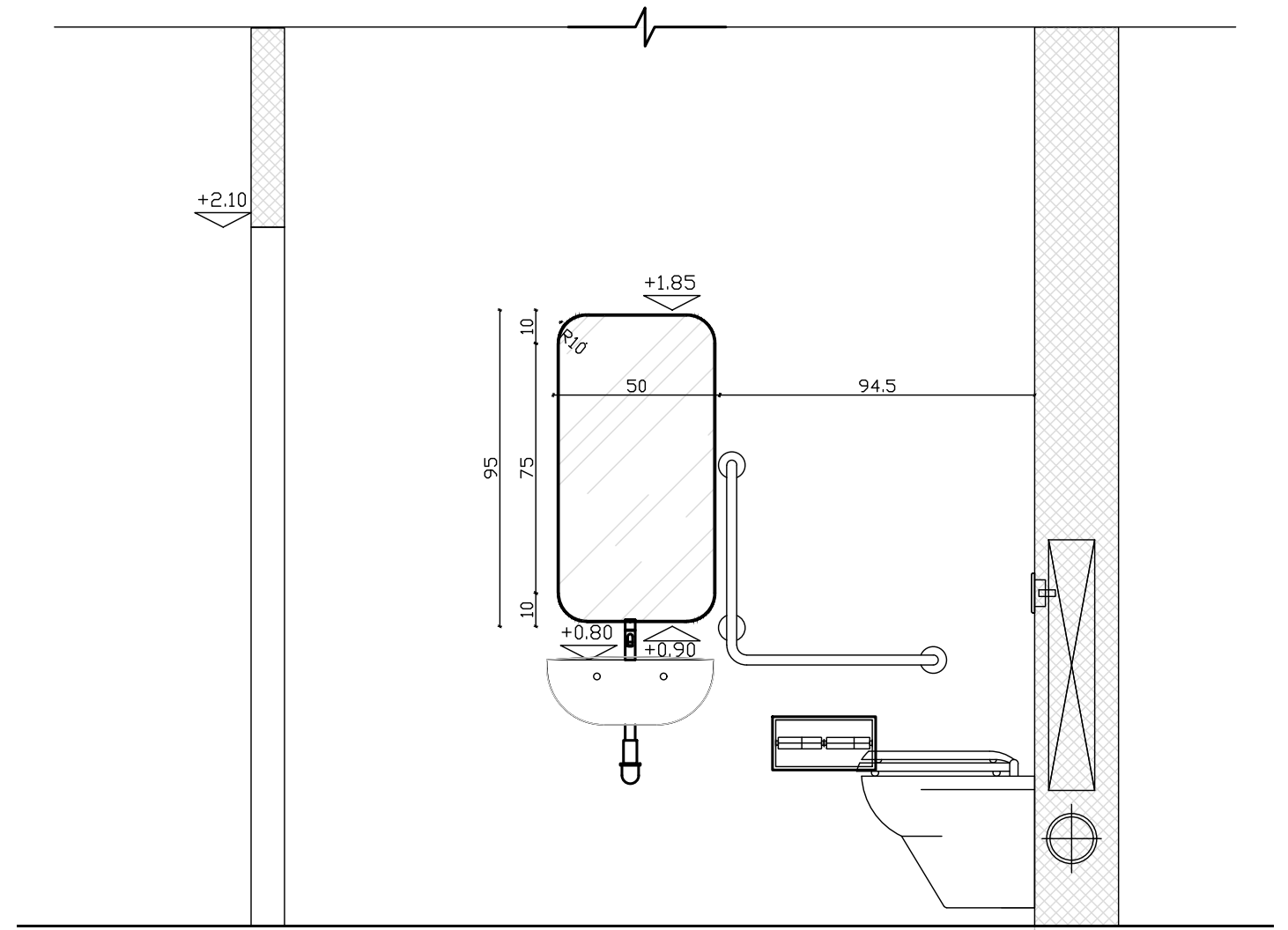


זוית ברזל 25
גמר צבע שחור

מראה - שירותי נכים
מסגרת פרופיל זוית ברזל 25
תשתית עץ סנדביץ 17 מ"מ
מראה 3 מ"מ



מבט על



חזית

DC HUB
BY JSHI DBBCH
מגן אבטחה ורישוי ספקים | אתר מרפיקטור | תל אביב

YANIV MOYSHOVICH
מייצג מ"מ
MOBILE: +972(0)52-221-0733
OFFICE: (+972)3-5350553
FAX: (+972)3-529-3846
Tverski St. 8, Tel Aviv
WWW.JDC.CO.IL

המבצע אחראי לבדיקת התכנית ולהתאמתן במקום על המבצע לבקר כל המידות ועל כל טעות או אי התאמה עליו להודיע למתכנן. אין לקבוע מידות ע"י מדידה בשרטוט מהנדס ואין יועץ אשר שמו רשום מעל שם המעצב בתוכנית זו נושא לבדו באחריות המקצועית והחוקית לתוכנית. אין לעשות כל שינוש בתכנית זו או ברשימות החומרים בה ללא אישור בכתב המתכנן.

מעצב ראשי:
יניב חובשוביץ

09-01-24 | לביצוע

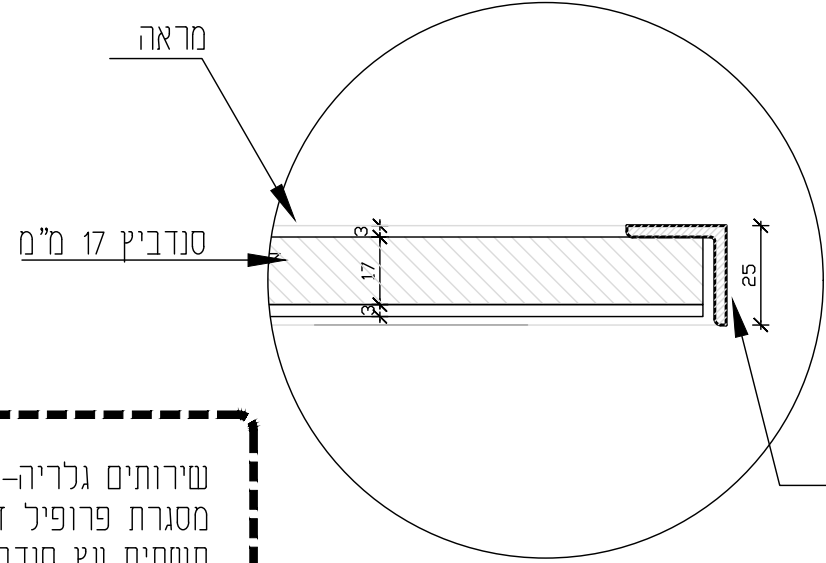
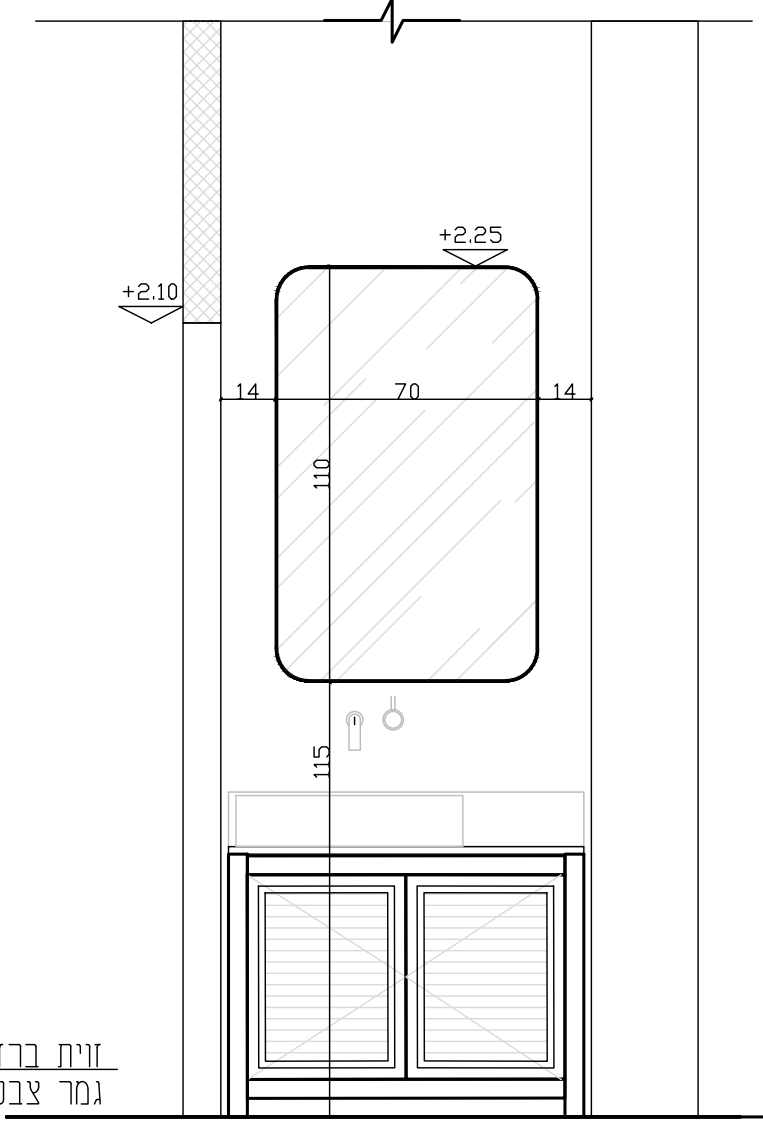
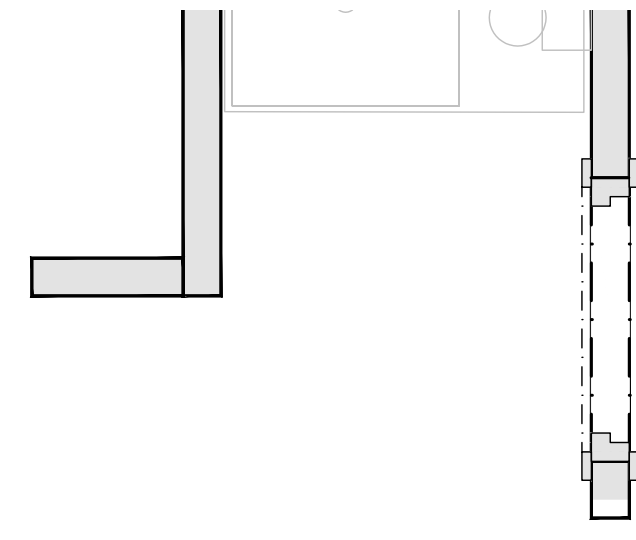
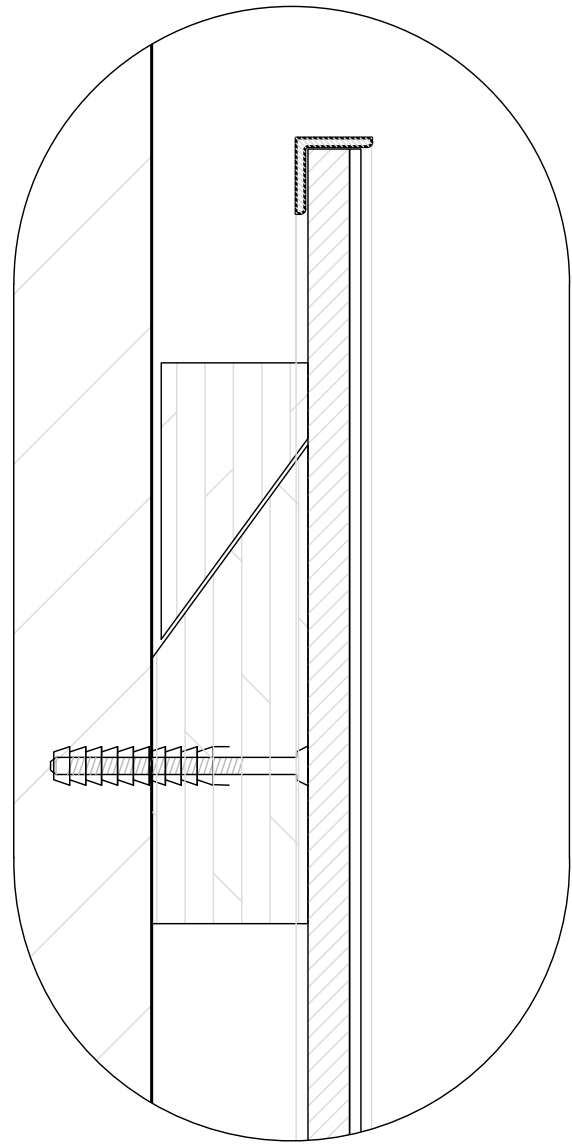
הערות:
יש לקחת מידות מדויקות בשטח

שם התכנית:
מראה נכים

שם הפרוייקט:
קפה אביגיל
היכל התרבות אריאל

גיליון: M17

קנ"מ: 1:20



זוית ברזל 25
גמר צבע שחור

מראה

סנדביץ 17 מ"מ

שירותים גלריה- יחידת מראה
מסגרת פרופיל זוית ברזל 25
תשתית עץ סנדביץ 17 מ"מ
מראה 3 מ"מ

DC HUB
YANIV MOYSHOVICH
052-221-0733
MOBILE: +972(0)52-221-0733
OFFICE: (+972)3-5350553
FAX: (+972)3-529-3846
Tverski St. 8, Tel Aviv
www.jdc.co.il

המבצע אחראי לבדיקת התכנית ולהתאמתן במקום
על המבצע לבקור כל המידות ועל כל טעות
או אי התאמה עליו להודיע למתכנן, אין לקבוע מידות
ע"י מדידה בשרטוט מהנדס ואין יועץ אשר שמו רשום
מעל שם המעצב בתוכנית זו נושא לבדו באחריות
התקצעות והחזקה לתוכנית. אין לעשות כל שינוש
בתכנית זו או ברשימת החומרים בה ללא אישור
בכתב המתכנן.

מעצב ראשי:
יניב חובשוביץ
09-01-24 | לביצוע

הערות:
יש לקחת מידות מדויקות בשטח

שם התכנית:
מראה מבואת שירותים
גיליון: M18
קנ"מ: 1:20

שם הפרוייקט:
קפה אביגיל
היכל התרבות אריאל