

אביגיל

היכל תרבות אריאל

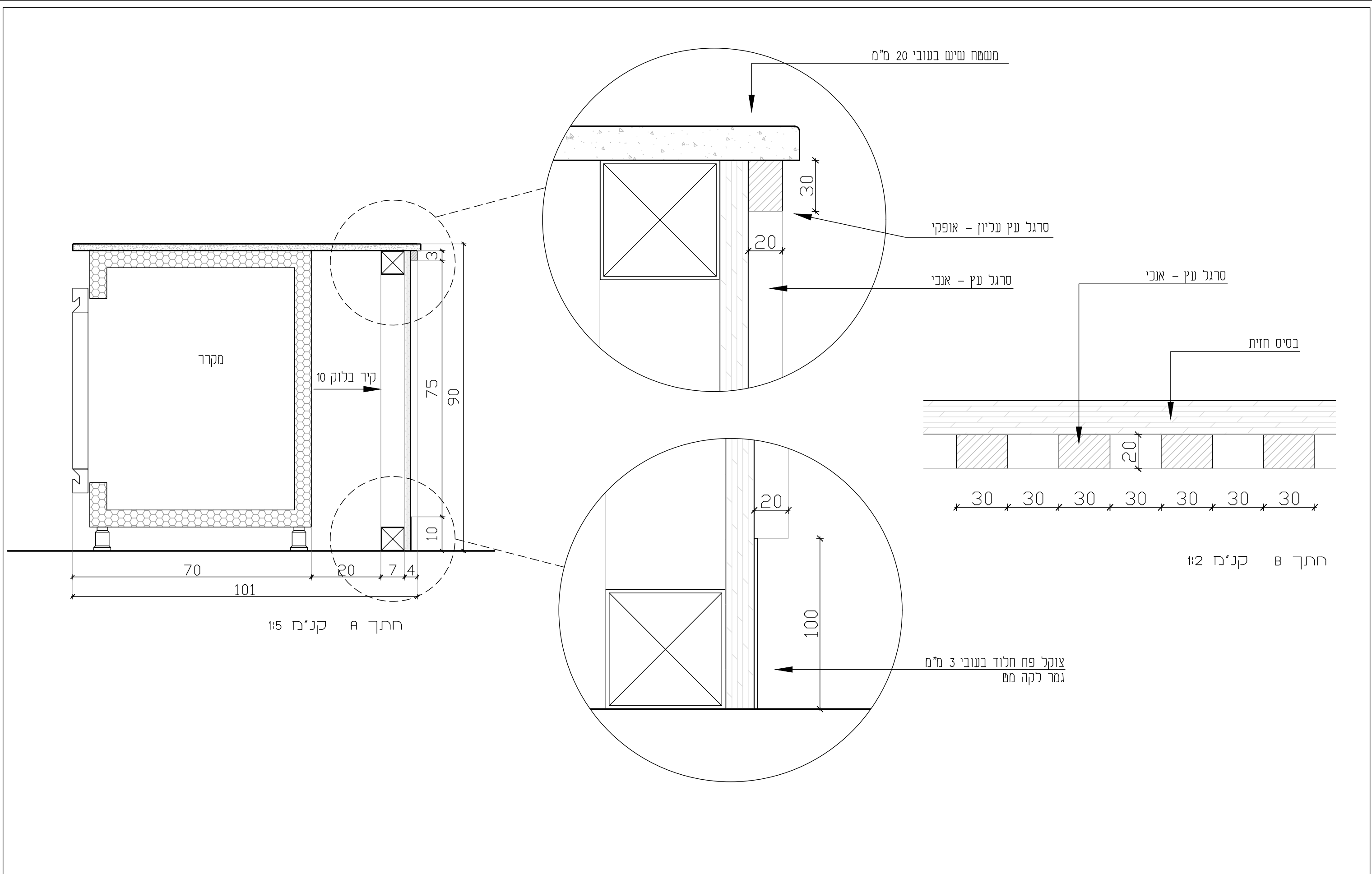
חוברת נגרות

רשימת ריהוט לייצור נגרות		
מקרא	תיאור	כמות
N-01	דלפק ראשי, כולל ארון כניסה	1 יח'
N-02	ספסל גדול, מקביל לדלפק	1 יח'
N-03	ספסל צמוד קיר	1 יח'
N-04	מראה מעל ספסל	1 יח'
N-05	נישה	1 יח'
N-06	מתקן עיתונים	1 יח'
N-07	רהיט כיור מבואת שירותים	1 יח'
N-08	מראה מבואת שירותים	1 יח'



חזית דלפק בר
 בנויה בסיב עץ ועל גביו סרגלי עץ אנכיים
 וסרגל עץ אופקי עליון, משולב שתי גלתות ארון שירות.
 גמר צבע העץ לבחירת מעצב
 צוקל חזית ברזל חלוד גמר לקה מ.

<p>YANIV MOVSHOVICH עיצוב מים MOBILE: +972(0)52-221-0733 OFFICE: (+972)3-5350553 FAX: (+972)3-529-3846 Tverski St. 8, Tel Aviv WWW.JDC.CO.IL</p>	המבצע אחראי לבדיקת התכנית ולהתאמתן במקום על המבצע לבקר כל המידות ועל כל טעות או אי התאמה עליו להודיע למתכנן. אין לקבוע מידות ע"י מדידה בשרטוט מהנדס ואי יועץ אשר שמו רשום מעל שם המעצב בתוכנית זו נושא לבדו באחריות המקצועית והחוקית לתוכנית. אין לשטח כל שמוש בתכנית זו או ברעיונות המלמדים בה ללא אישור בכתב המתכנן.	הערות: יש לקחת מידות מדויקות בשטח	שם הפרוייקט: קפה אביגיל היכל התרבות אריאל
	מעצב ראשי: יניב חובשוביץ	תאריך: 09-01-24	שם התכנית: דלפק ראשי
DC HUB יניב חובשוביץ תאריך: 09-01-24	לביצוע	קנ"מ: 1:20	שם הפרוייקט: קפה אביגיל היכל התרבות אריאל



DC HUB
 YANIV MOYSHOVICH
 עיצוב מים
 MOBILE: +972(0)52-221-0733
 OFFICE: (+972)3-5350553
 FAX: (+972)3-529-3846
 Tverski St. 8, Tel Aviv
 WWW.JDC.CO.IL

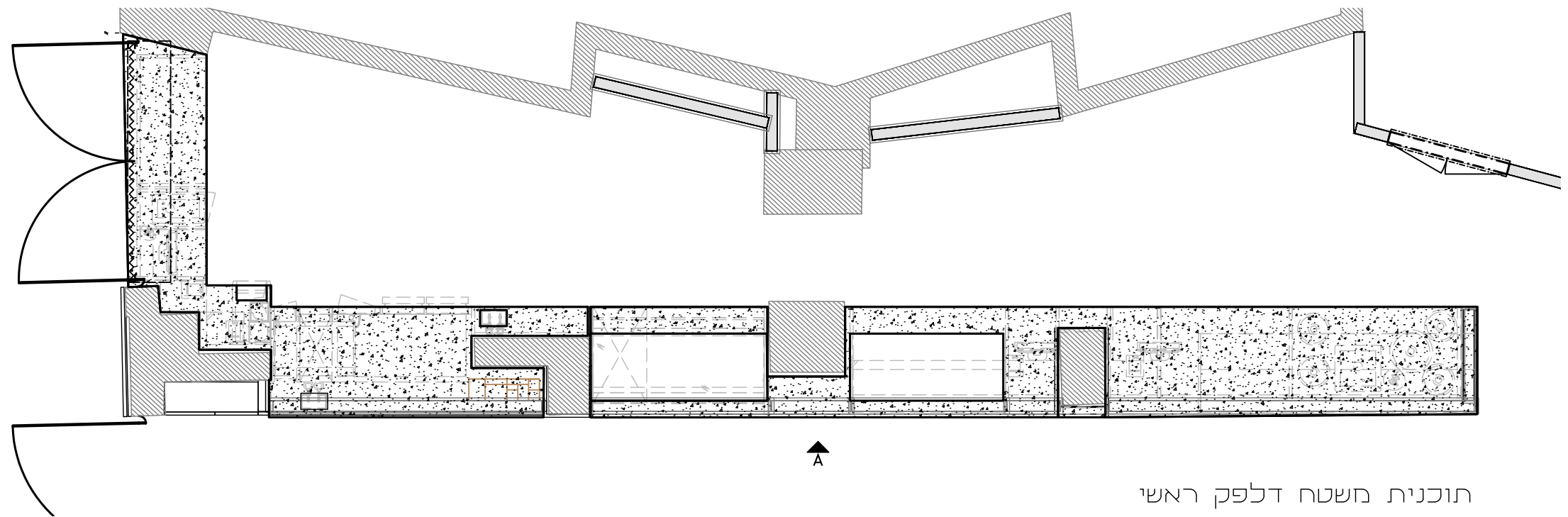
המבצע אחראי לבדיקת התכנית ולהתאמתן במקום על המבצע לבקר כל המידות ועל כל טעות או אי התאמה עליו להודיע למתכנן. אין לקבוע מידות ע"י מדידה בשרטוט מהנדס ואין יועץ אשר שמו רשום מעל שם המעצב בתוכנית זו נושא לבדו באחריות המקצועית והחוקית לתוכנית. אין לעשות כל שינוי בתכנית זו או ברשימת החומרים בה ללא אישור בכתב המתכנן.

מעצב ראשי:
 יניב חובשוביץ
 09-01-24 | לביצוע

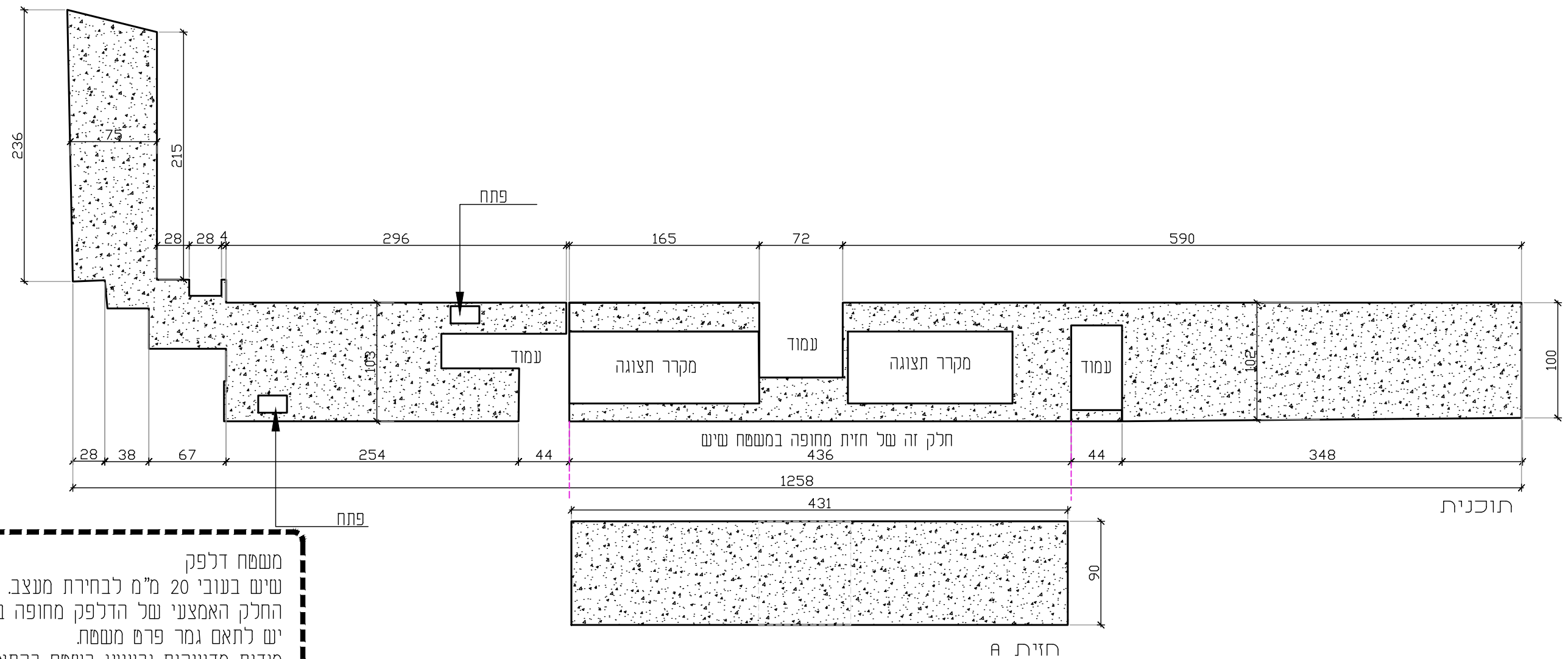
הערות:
 יש לקחת מידות מדויקות בשטח

שם התכנית:
 דלפק ראשי
 גיליון: N01.2
 קנ"ח: 1:20

שם הפרוייקט:
 קפה אביגיל
 היכל התרבות אריאל

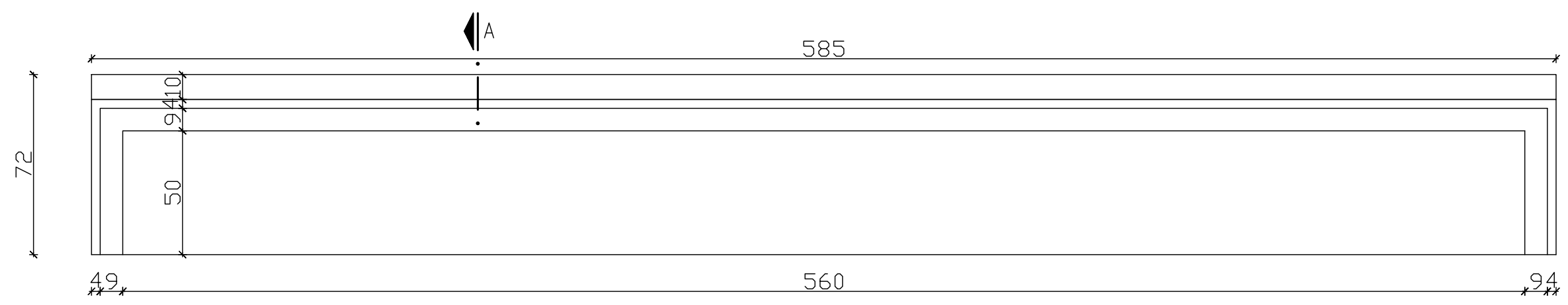


תוכנית משטח דלפק ראשי

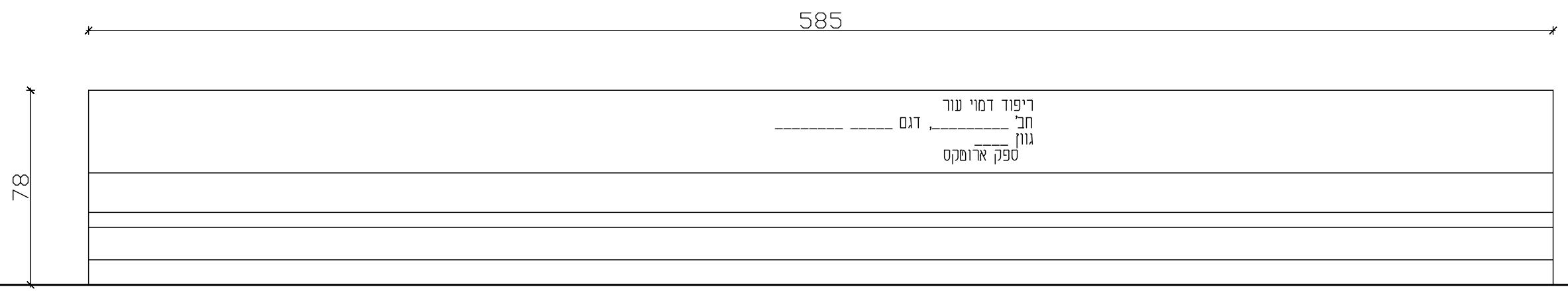


משטח דלפק שיש בעובי 20 מ"מ לבחירת מעצב. החלק האמצעי של הדלפק מחופה בחזית גם כן במשטח. יש לחאם גמר פרט משטח. מידות מדוייקות יבצעו במשטח בהתאם לציוד

<p>YANIV MOVSHOVICH עיצוב מידות MOBILE: +972(0)52-221-0733 OFFICE: (+972)3-5350553 FAX: (+972)3-529-3846 Tverski St. 8, Tel Aviv www.jdc.co.il</p>	<p>המבצע אחראי לבדיקת התכנית ולהתאמתן במקום על המבצע לבקר כל המידות ועל כל טעות או אי התאמה עליו להודיע למתכנן. אין לקבוע מידות ע"י מדידה בשרטוט מהנדס ואין יועץ אשר שמו רשום מעל שם המעצב בתוכנית זו נושא לבדו באחריות המקצועית והחוקית לתוכנית. אין לשטח כל שטח בתכנית זו או ברשימת החלמים בה ללא אישור בכתב המתכנן.</p>	<p>מעצב ראשי: יניב חובשוביץ</p>	<p>הערות: יש לקחת מידות מדוייקות בשטח</p>	<p>שם התכנית: דלפק ראשי - משטח שיש</p>	<p>שם הפרוייקט: קפה אביגיל היכל התרבות אריאל</p>
	<p>09-01-24 לביצוע</p>	<p>קנ"ח: 1:50</p>	<p>N01.3</p>	<p>גיליון: 01.3</p>	



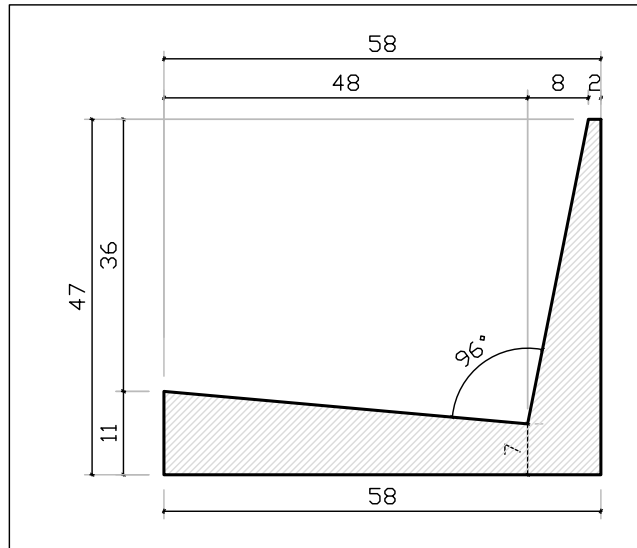
מבט על



חזית

בום ישיבה מרכזי בנוי עץ אלון
ספסל מרופד

<p>YANIV MOYSHOVICH מייצב פנים MOBILE: +972(0)52-221-0733 OFFICE: (+972)3-5350553 FAX: (+972)3-529-3846 Tverski St. 8, Tel Aviv WWW.JDC.CO.IL</p>	<p>המבצע אחראי לבדיקת התכנית ולהתאמתן במקום על המבצע לבקר כל המידות ועל כל טעות או אי התאמה עליו להודיע למתכנן. אין לקבוע מידות ע"י מדידה בשרטוט מוגדש ואי יועק אשר שמו רשום מעל שם המעצב בתוכנית זו נושא לבדו באחריות המקצועית והחוקית לתוכנית. אין לעשות כל שינוי בתכנית זו או ברעיונות האלמנטים בה ללא אישור בכתב המתכנן.</p>	<p>מעצב ראשי: יניב חובשוביץ</p> <p>09-01-24 לביצוע</p>	<p>הערות: יש לקחת מידות מדויקות בשטח</p>	<p>שם התכנית: ספסל גדול מקביל לדלפק</p> <p>קנ"מ: 1:20</p>	<p>שם הפרוייקט: קפה אביגיל היכל התרבות אריאל</p> <p>גיליון: N02</p>
---	--	--	--	---	---

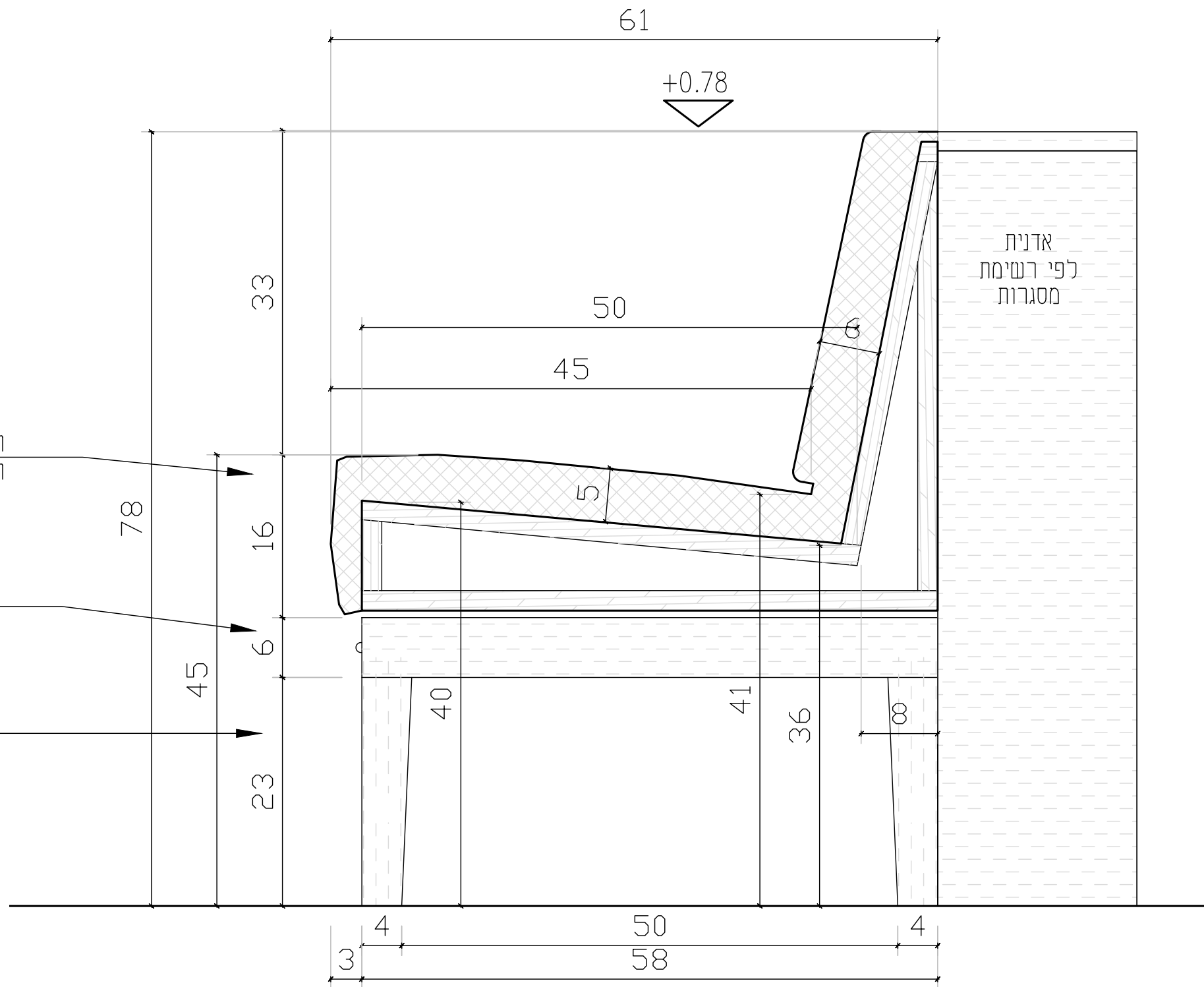


חתך ספוג ריפוד

ריפוד + ספוג בתאום מעצב
ראה פרט בסיס לריפוד

קושרת אופקית עץ אלון

רגל עץ אלון



חתך 1

בום ישיבה מרכזי בנוי עץ אלון
ספסל מרופד

DC HUB

YANIV MOVSHOVICH
ניב מושביץ
MOBILE: +972(0)52-221-0733
OFFICE: (+972)3-5350553
FAX: (+972)3-529-3846
Tverski St. 8, Tel Aviv
WWW.DC.CO.IL

המבצע אחראי לבדיקת התכנית ולהתאמתן במקום
על המבצע לבקור כל המידות ועל כל טעות
או אי התאמה עליו להודיע למתכנן. אין לקבוע מידות
ע"י מדידה בשרטוט מהנדס ואין יועץ אשר שמו רשום
מעל שם המעצב בתוכנית זו נושא לבדו באחריות
המקצועית והחוקית לתוכנית. אין לעשות כל שינוי
בתכנית זו או ברשימת החומרים בה ללא אישור
בכתב המתכנן.

מעצב ראשי:
יניב חובשוביץ

09-01-24 | לביצוע

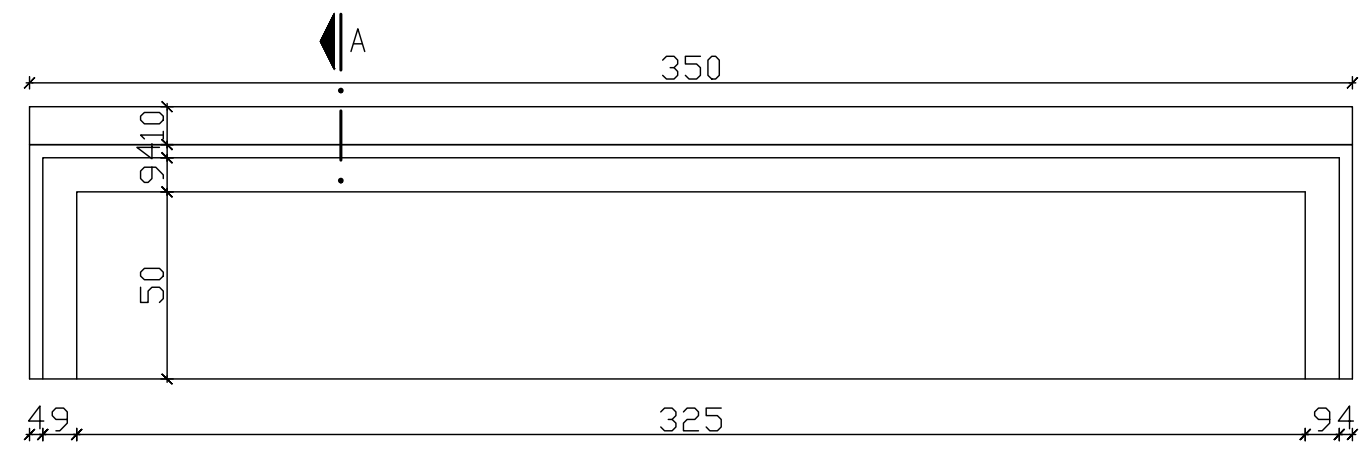
יש לקחת מידות מדויקות בשטח

הערות:

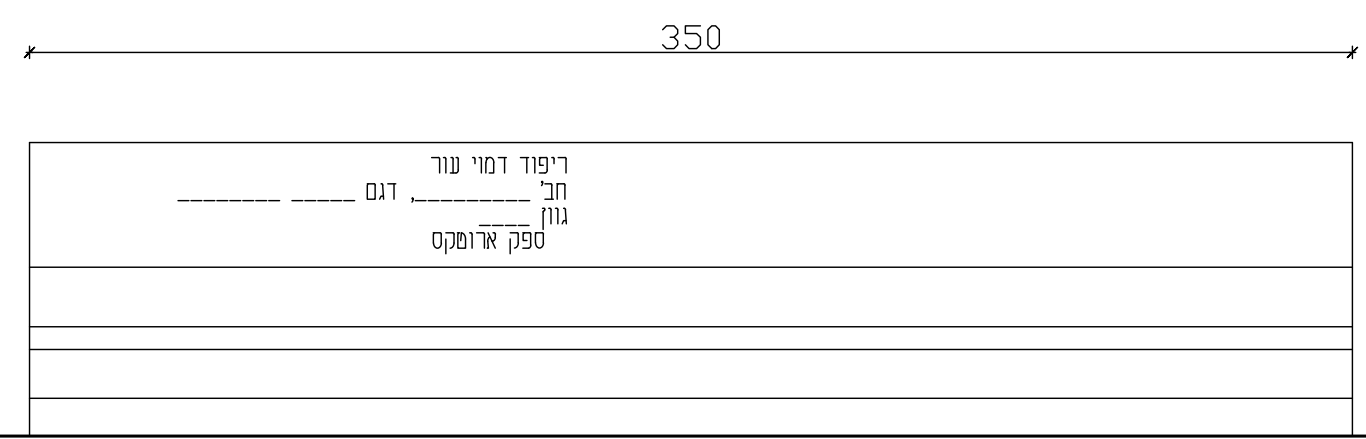
שם התכנית:
מסגרת עץ גב בר + כוורת בקבוקים

גיליון: N02.1 | קנ"מ: 1:5

שם הפרוייקט:
קפה אביגיל
היכל התרבות אריאל



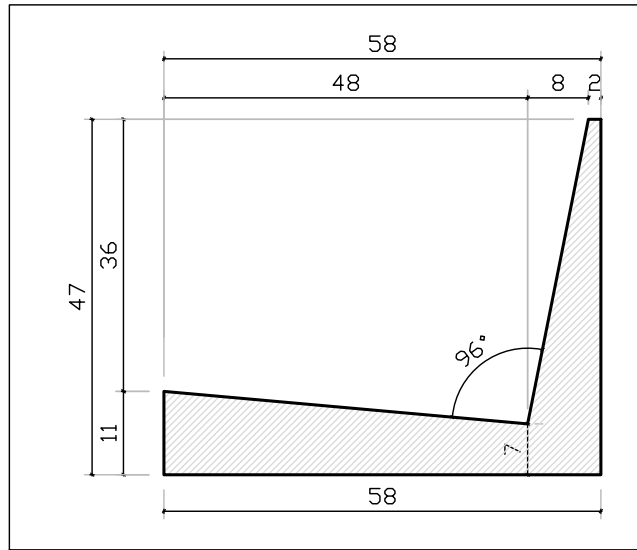
מבט על



חזית

בום ישיבה צמוד קיר
 בנוי עץ אלון
 ספסל מרופד

<p>YANIV MOYSHOVICH מייצב מיט MOBILE: +972(0)52-221-0733 OFFICE: (+972)3-5350553 FAX: (+972)3-529-3846 Tverski St. 8, Tel Aviv WWW.DC.CO.IL</p>	<p>המבצע אחראי לבדיקת התכנית ולהתאמתן במקום על המבצע לבקר כל המידות ועל כל טעות או אי התאמה עליו להודיע למתכנן. אין לקבוע מידות ע"י מדידה בשרטוט מוגדש ואי יועק אשר שמו רשום מעל שם המעצב בתוכנית זו נושא לבדו באחריות המקצועית והחוקית לתוכנית. אין לעשות כל שימוש בתכנית זו או ברעיונות האלמנטים בה ללא אישור בכתב המתכנן.</p>	<p>תעצב ראשי: יניב חובשוביץ</p>	<p>הערות:</p>	<p>שם התכנית: ספסל צמוד קיר</p>	<p>שם הפרוייקט: קפה אביגיל היכל התרבות אריאל</p>
	<p>09-01-24 ליבוע</p>	<p>יש לקחת מידות מדויקות בשטח</p>	<p>גיליון: N03 קנ"מ: 1:10</p>		

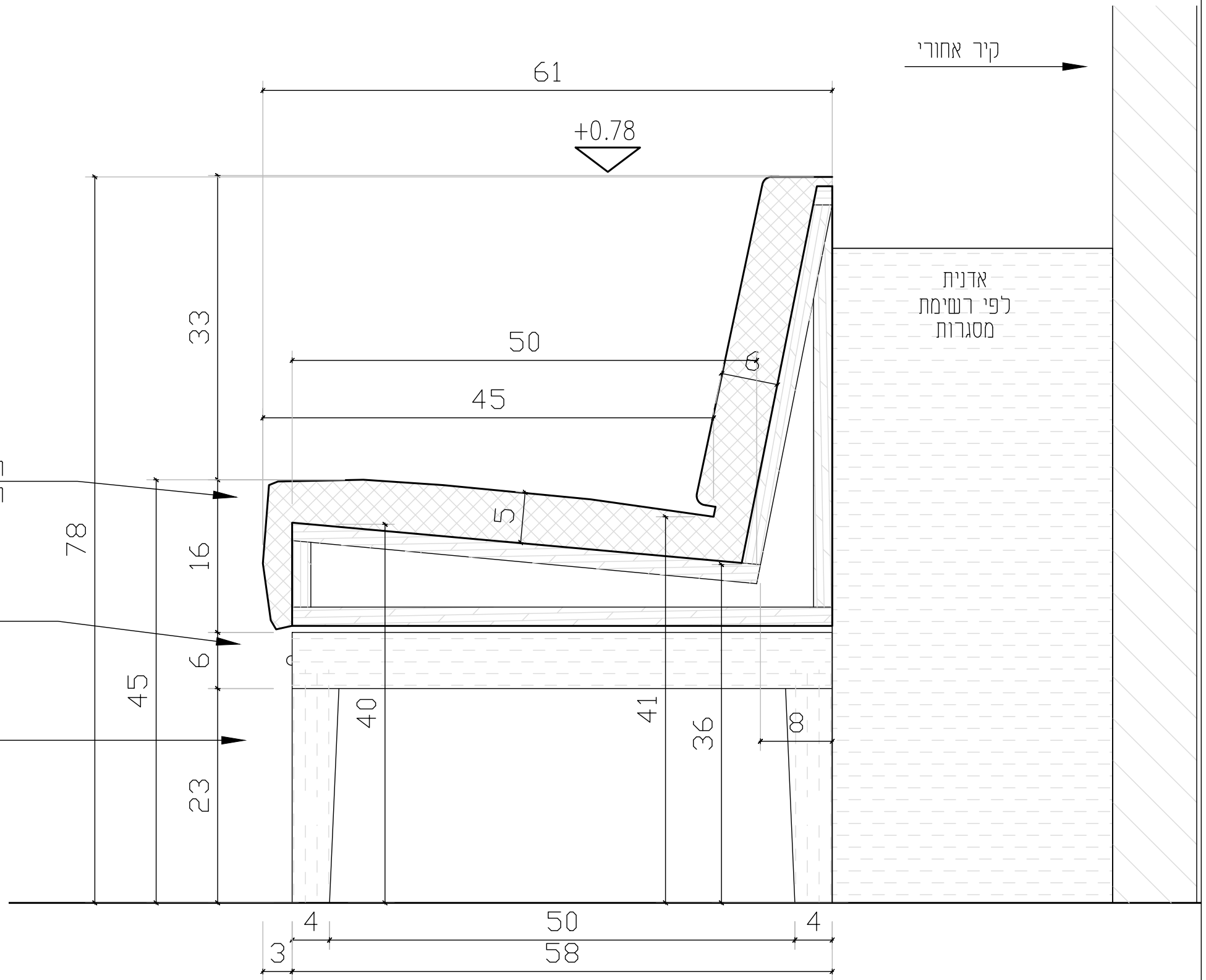


חתך ספוג ריפוד

ריפוד + ספוג בתאום מעצב
ראה פרט בסיס לריפוד

קושרת אופקית עץ אלון

רגל עץ אלון



חתך 1

בום ישיבה מרכזי בנוי עץ אלון
ספסל מרופד

DC HUB

YANIV MOYSHOVICH
ניב מושביץ'
MOBILE: +972(0)52-221-0733
OFFICE: (+972)3-5350553
FAX: (+972)3-529-3846
Tverski St. 8, Tel Aviv
WWW.DC.CO.IL

המבצע אחראי לבדיקת התכנית ולהתאמתן במקום
על המבצע לבקור כל המידות ועל כל טעות
או אי התאמה עליו להודיע למתכנן. אין לקבוע מידות
ע"י מדידה בשרטוט מהנדס ואין יועץ אשר שמו רשום
מעל שם המעצב בתוכנית זו נושא לבדו באחריות
המקצועית והחוקית לתוכנית. אין לעשות כל שינוי
בתכנית זו או ברשימת החומרים בה ללא אישור
בכתב המתכנן.

מעצב ראשי:
ניב חובשוביץ'

09-01-24 | לביצוע

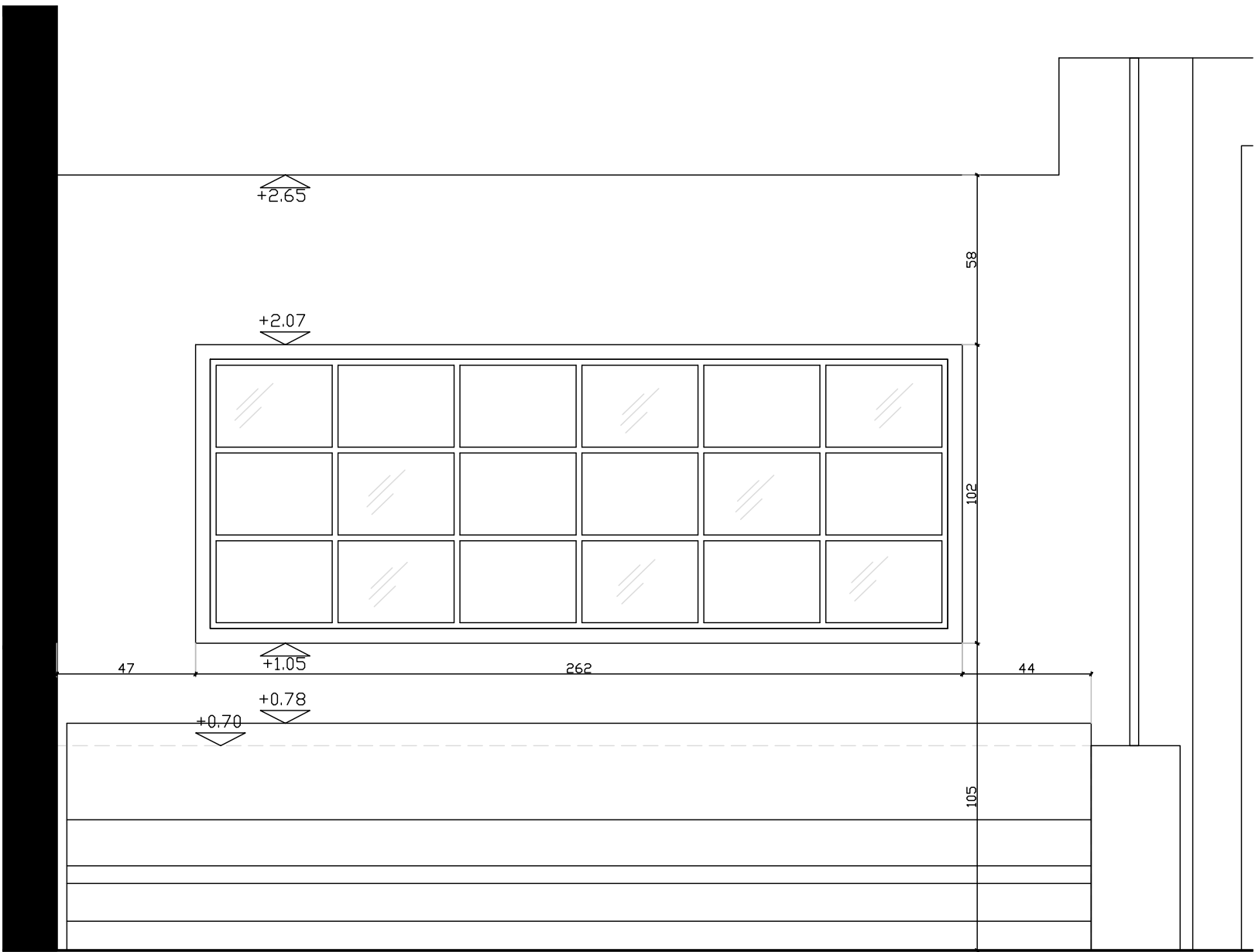
הערות:

יש לקחת מידות מדויקות בשטח

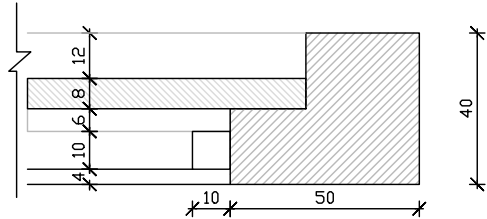
שם התכנית:
ספסל צמוד קיר

קנ"מ: 1:5 | גיליון: N03.1

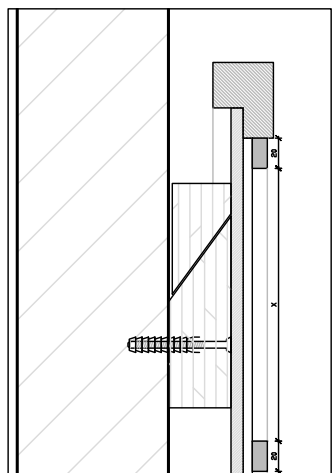
שם הפרוייקט:
קפה אביגיל
היכל התרבות אריאל



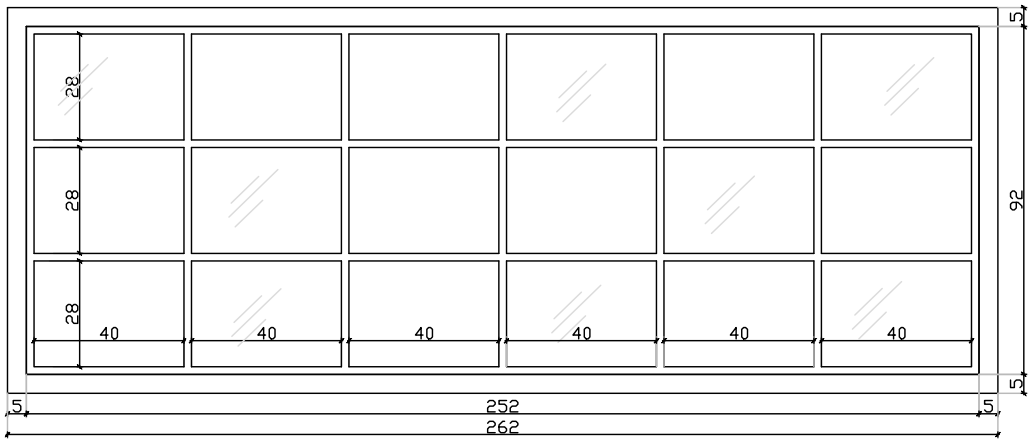
חזית כללית



פרט מסגרת קנ"ח 2:1



פרט תליה קנ"ח 1:5



חזית מראה

מראה מסגרת עץ אלון וחלוקה פנימית של עץ בגוון לבחירת מעצב. יש לתלות את המראה על קיר אבנים תלייה נסתרת.

DC HUB
 YANIV MOYSHOVICH
 מייצב מיט
 MOBILE: +972(0)52-221-0733
 OFFICE: (+972)3-5350553
 FAX: (+972)3-529-3846
 Tverski St. 8, Tel Aviv
 www.jdc.co.il

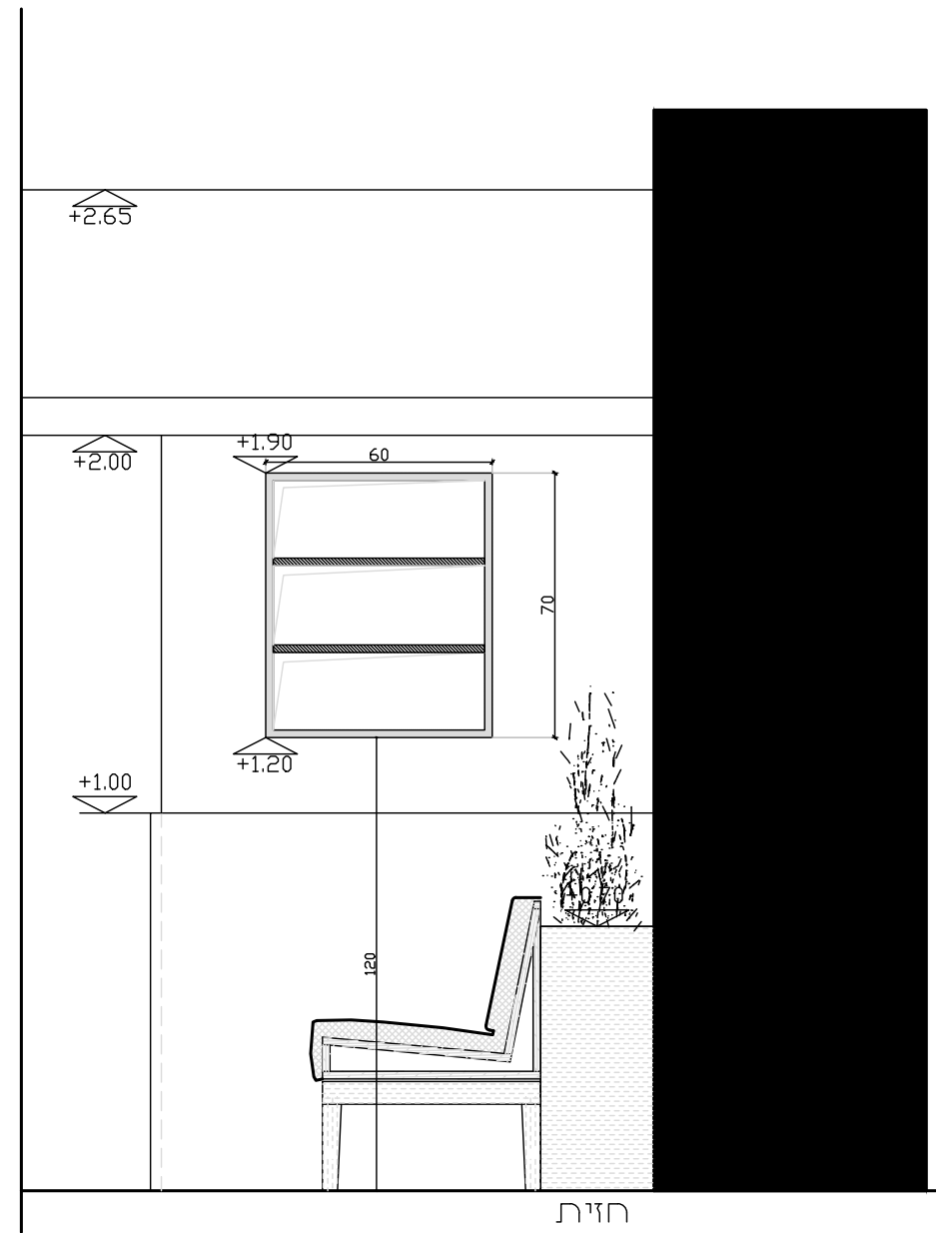
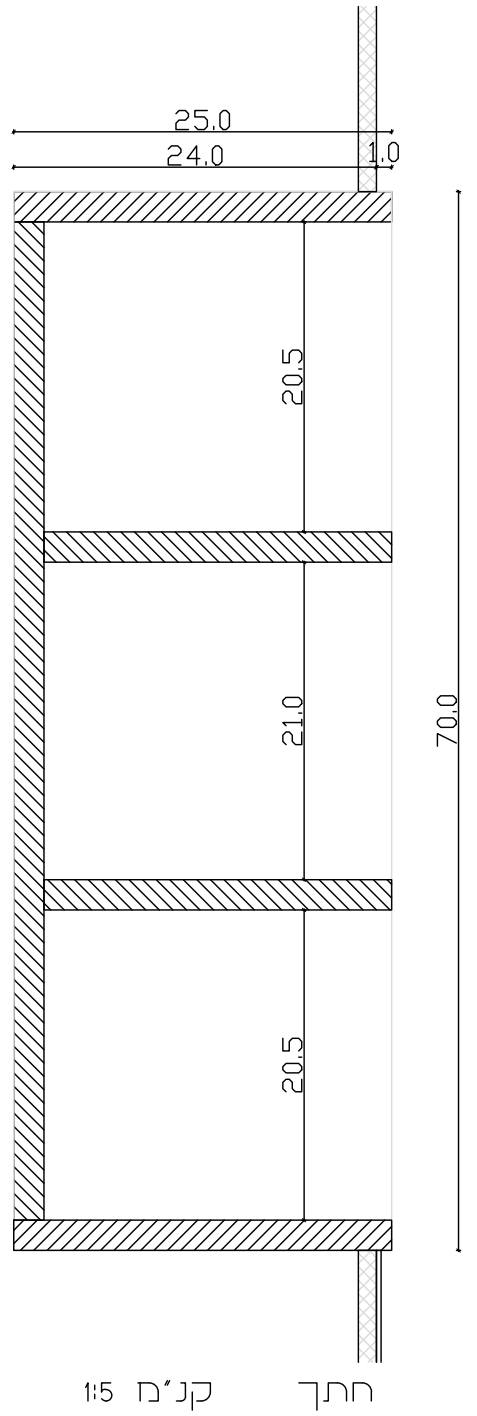
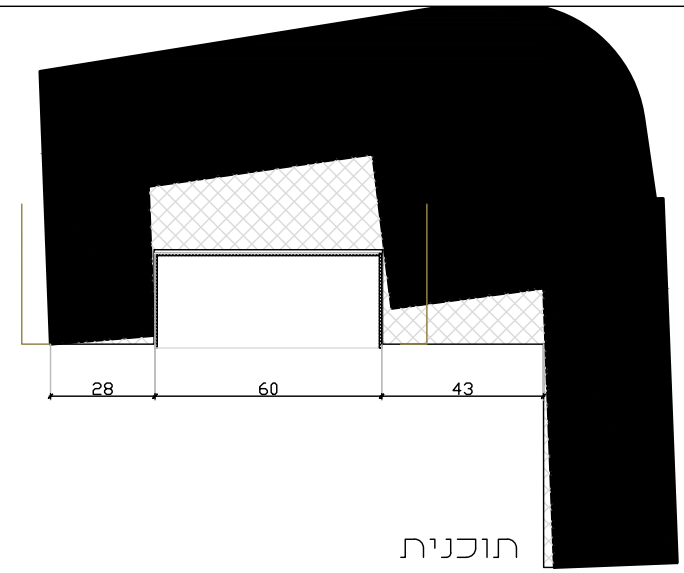
המבצע אחראי לבדיקת התכנית ולהתאמתן במקום על המבצע לבקר כל המידות ועל כל טעות או אי התאמה עליו להודיע למתכנן. אין לקבוע מידות ע"י מדידה בשרטוט מהנדס ולא יועץ אשר שמו רשום מעל שם המעצב בתוכנית זו נושא לבדו באחריות המקצועית והחוקית לתוכנית. אין לעשות כל שינוש בתכנית זו או ברשימות החומרים בה ללא אישור בכתב המתכנן.

מעצב ראשי:
 יניב חובשוביץ
 09-01-24 | לביצוע

הערות:
 יש לקחת מידות מדויקות בשטח

שם התכנית:
 מראה מעל ספסל
 גיליון: N04
 קנ"ח: 1:5

שם הפרוייקט:
 קפה אביגיל
 היכל התרבות אריאל



נישה בנויה גבס
צחופה בעץ אלון כולל מדפים לפי תוכנית.

DC | HUB
BY ZEHU DEBBICH
מגן סגור | רישוי ספקים | תחילת מיתוג | נישות

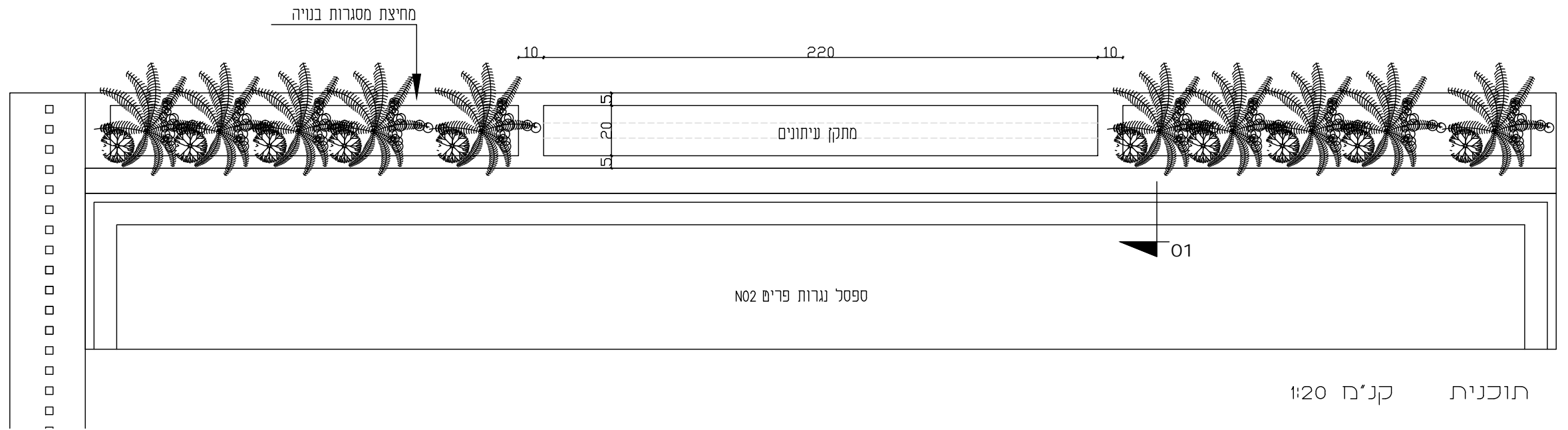
המבצע אחראי לבדיקת התכנית ולהתאמתן במקום
על המבצע לבקור כל המידות ועל כל טעות
או אי התאמה עליו להודיע למתכנן. אין לקבוע מידות
ע"י מדידה בשרטוט מהנדס ואי יועץ אשר שמו רשום
מעל שם המעצב בתוכנית זו נושא לבדו באחריות
התקציעות והחוקית לתוכנית. אין לעשות כל שינוי
בתכנית זו או ברשימות האלמנטים בה ללא אישור
בכתב המתכנן.

מעצב ראשי:
יניב חובשוביץ
09-01-24 | לביצוע

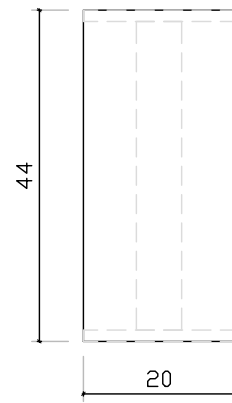
הערות:
יש לקחת מידות מדויקות בשטח
קנ"ח: 1:20

שם התכנית:
נישה
גיליון: N05

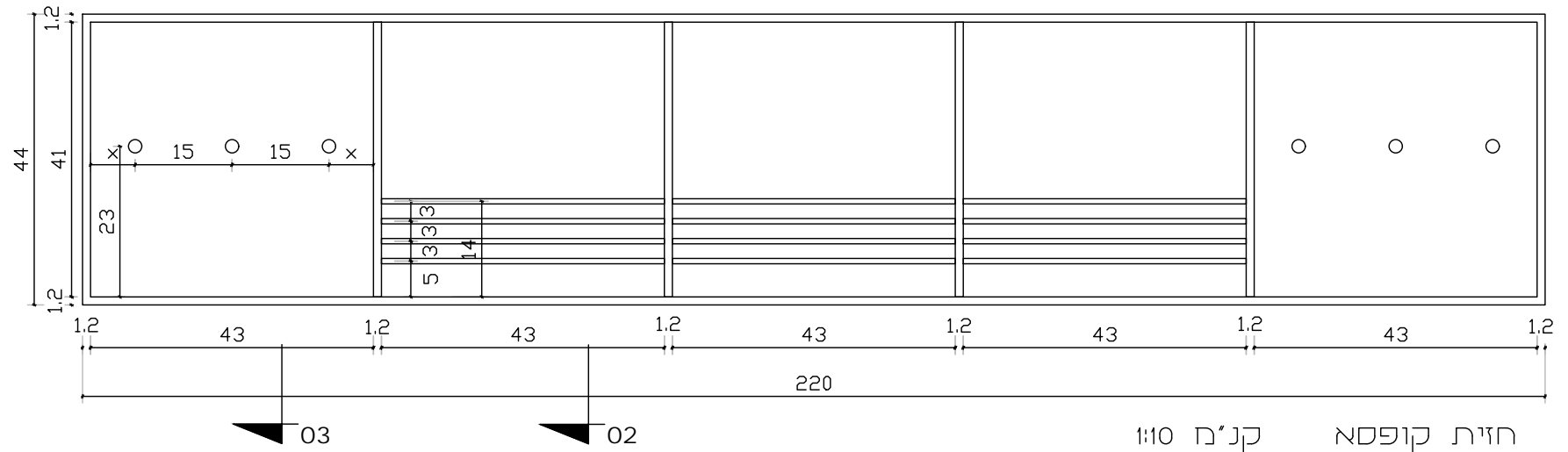
שם הפרוייקט:
קפה אביגיל
היכל התרבות אריאל



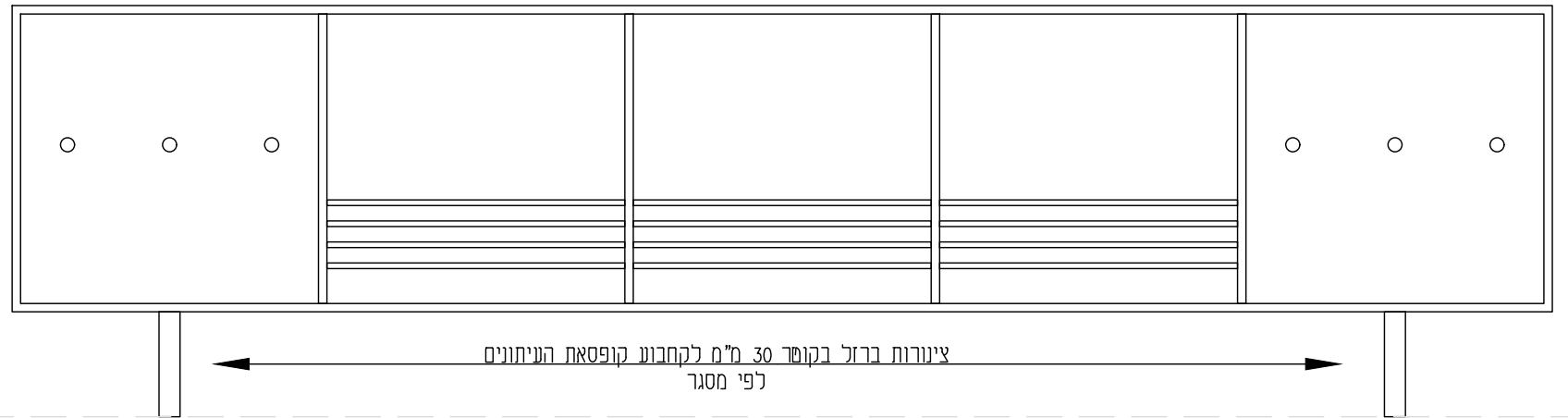
תוכנית קנ"ח 1:20



חבט צד



חזית קופסא קנ"ח 1:10



מתקן עיתונים - קופסאת עץ דו צדדית
מקובעת על יחידת מסגרות.
גמר יחידה צבע לבן לפי מעצב.

DC HUB
BY JSHI DEBBCH
מגן אקוסטי ורעיון ספקים | אתר מרפיקטור | תל אביב

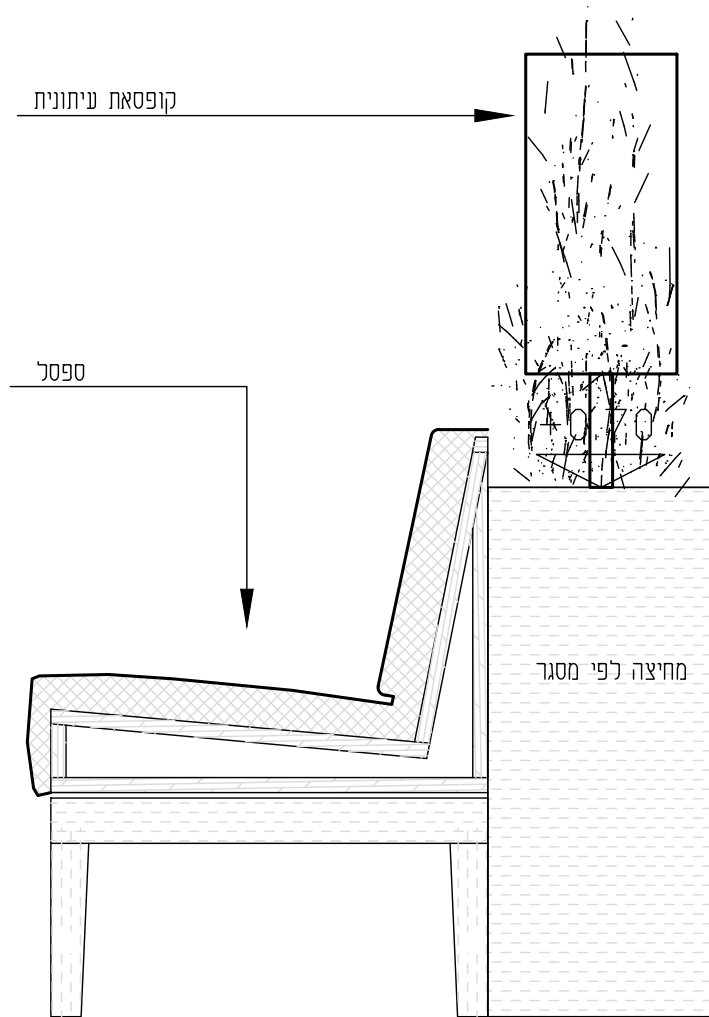
המבצע אחראי לבדיקת התכנית ולהתאמתן במקום
על המבצע לבקור כל המידות ועל כל טעות
או אי התאמה עליו להודיע למתכנן. אין לקבוע מידות
ע"י מדידה בשרטוט מהנדס ואי יועק אשר שמו רשום
מעל שם המעצב בתוכנית זו נושא לבדו באחריות
התקציעות והחוקית לתוכנית. אין לעשות כל שינוי
בתכנית זו או ברעיונות האדמיים בה ללא אישור
בכתב המתכנן.

מעצב ראשי:
יניב חובשוביץ
09-01-24 | לביצוע

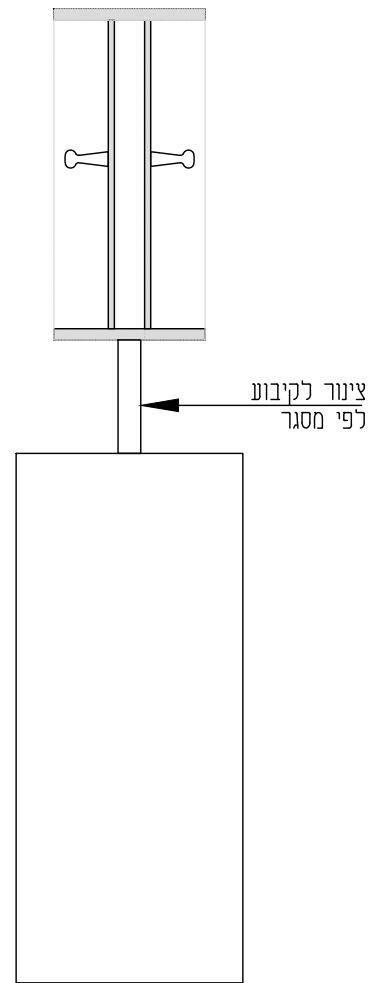
הערות:
יש לקחת מידות מדויקות בשטח

שם התכנית:
מתקן עיתונים
גיליון: N06
קנ"ח: 1:20

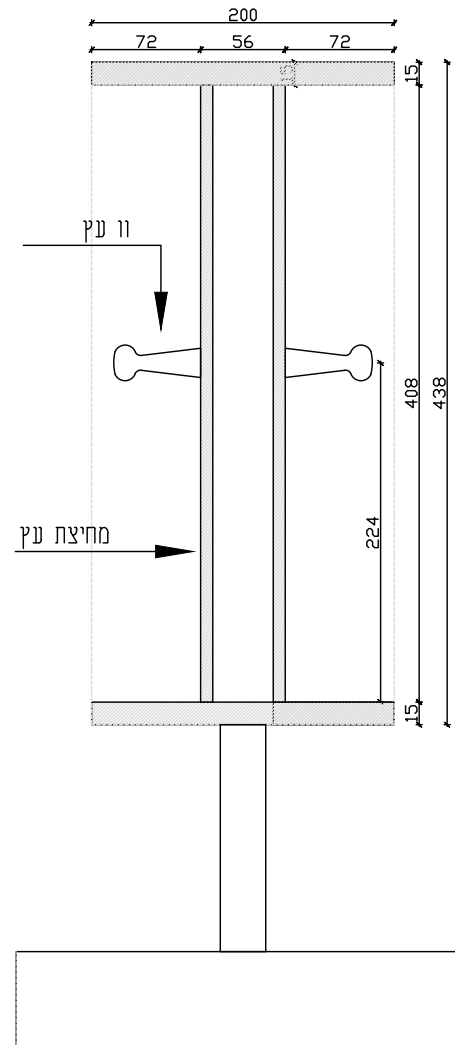
שם הפרוייקט:
קפה אביגיל
היכל התרבות אריאל



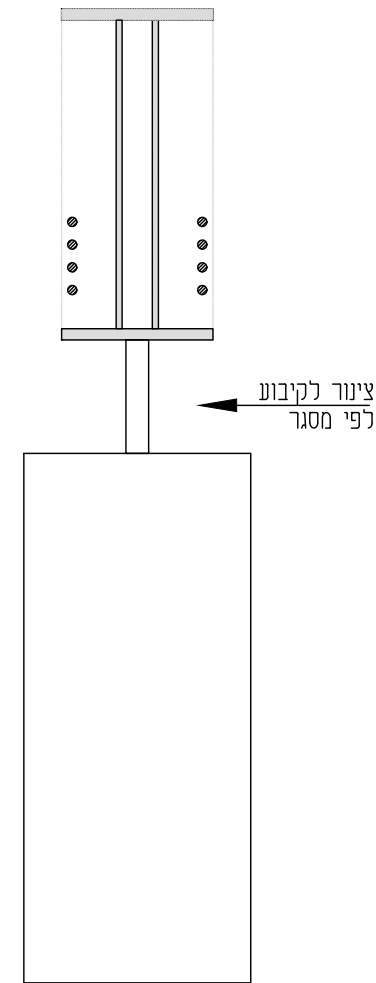
חתך 01



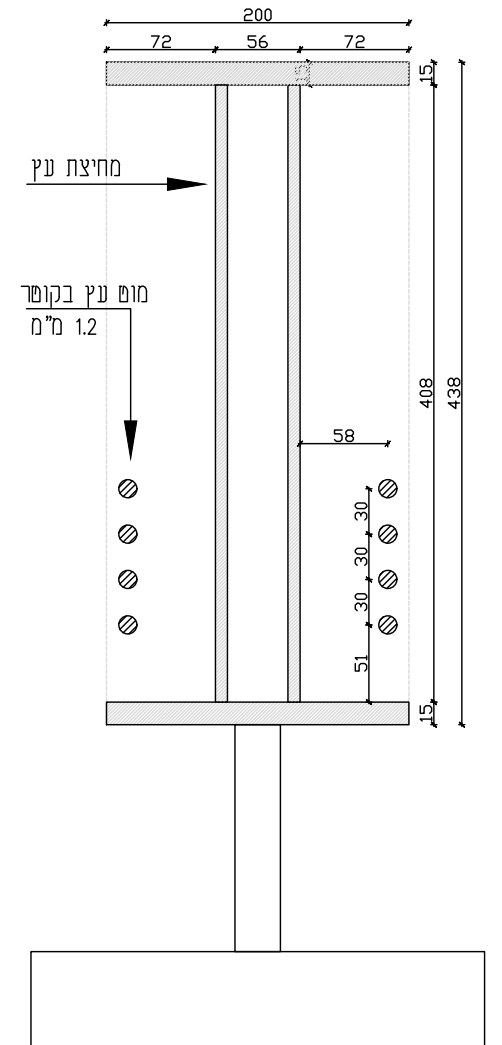
חתך 02



קנ"ח 1:5



חתך 03



קנ"ח 1:5

DC HUB
 YANIV MOYSHOVICH
 מייצב מים
 MOBILE: +972(0)52-221-0733
 OFFICE: (+972)3-5350553
 FAX: (+972)3-529-3846
 Tverski St. 8, Tel Aviv
 www.jdc.co.il

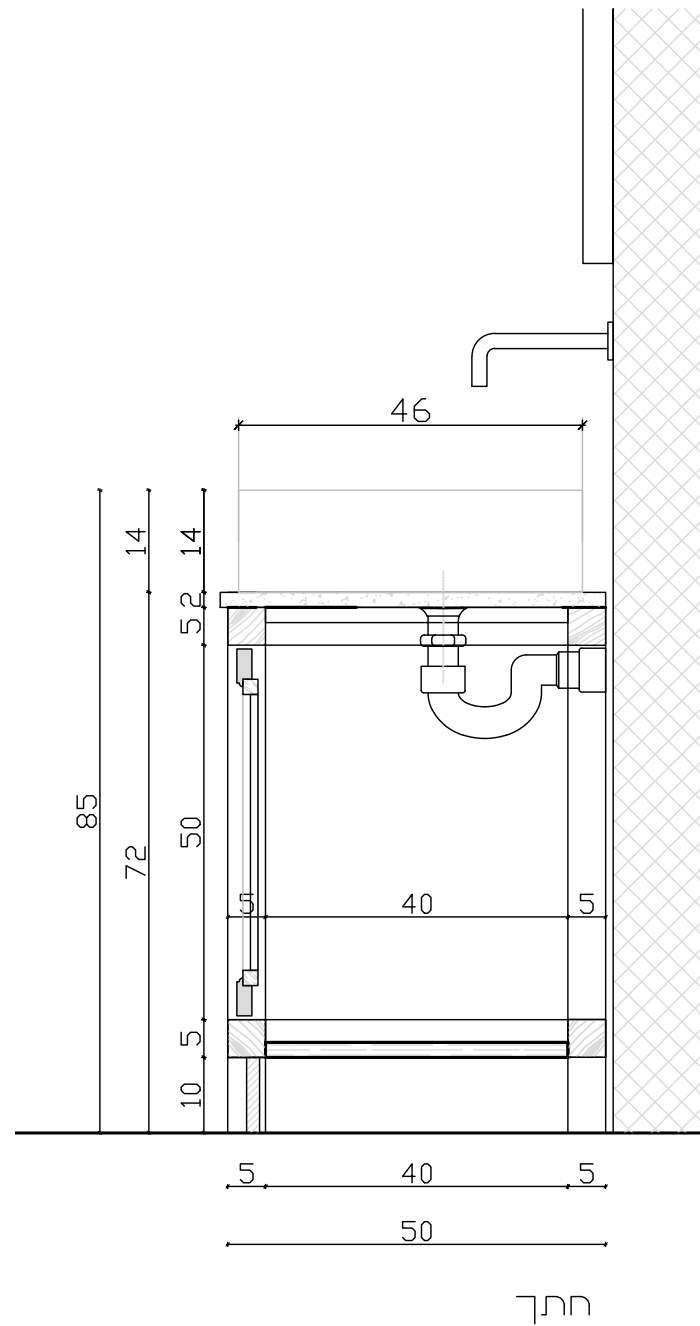
המבצע אחראי לבדיקת התכנית ולהתאמתן במקום על המבצע לבקר כל המידות ועל כל טעות או אי התאמה עליו להודיע למתכנן. אין לקבוע מידות ע"י מדידה בשרטוט מהנדס ואי יועץ אשר שמו רשום מעל שם המעצב בתוכנית זו נושא לבדו באחריות המקצועית והחוקית לתוכנית. אין לעשות כל שינוש בתכנית זו או ברשימת האלמנטים בה ללא אישור בכתב המתכנן.

מעצב ראשי:
 יניב חובשוביץ
 ליבוע | 09-01-24

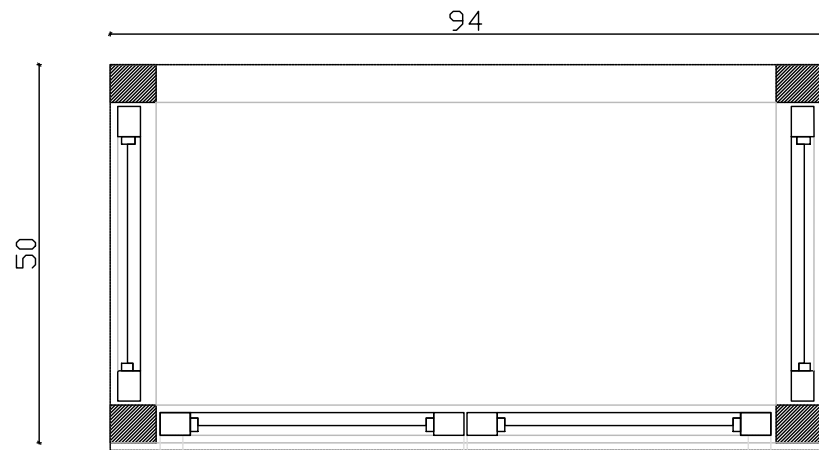
הערות:
 יש לקחת מידות מדויקות בשטח

שם התכנית:
 עמדת מלצרים מדרגות
 גיליון: N06.1
 קנ"ח: 1:10

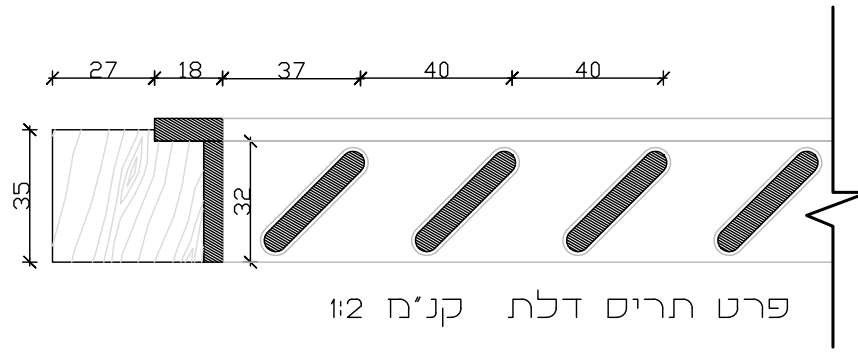
שם הפרוייקט:
קפה אביגיל
היכל התרבות אריאל



חזק

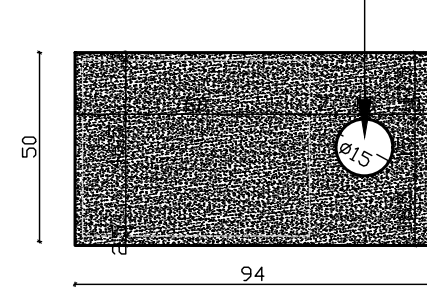


תכנית יחידה

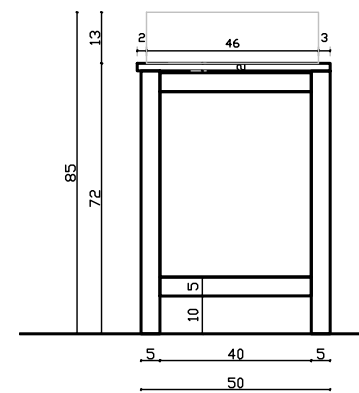


פרט תריס דלת קנ"מ 2:1

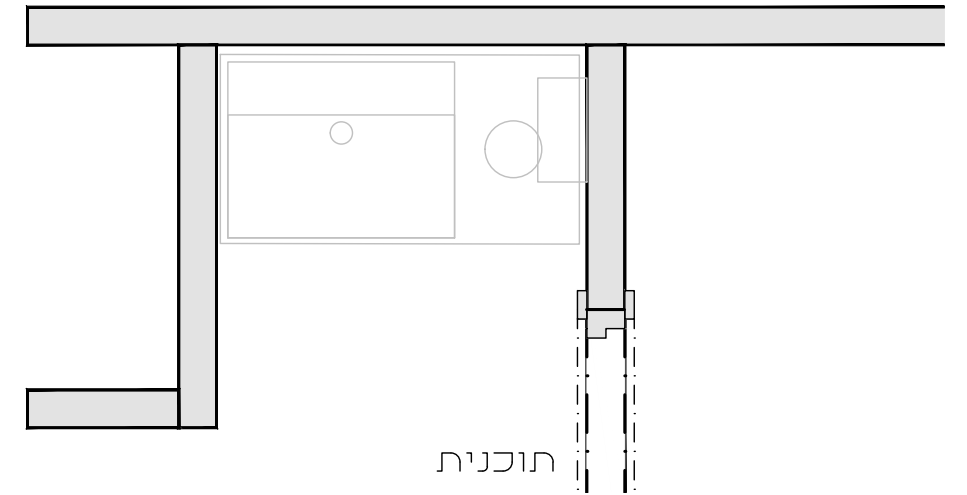
חירור לאשפה



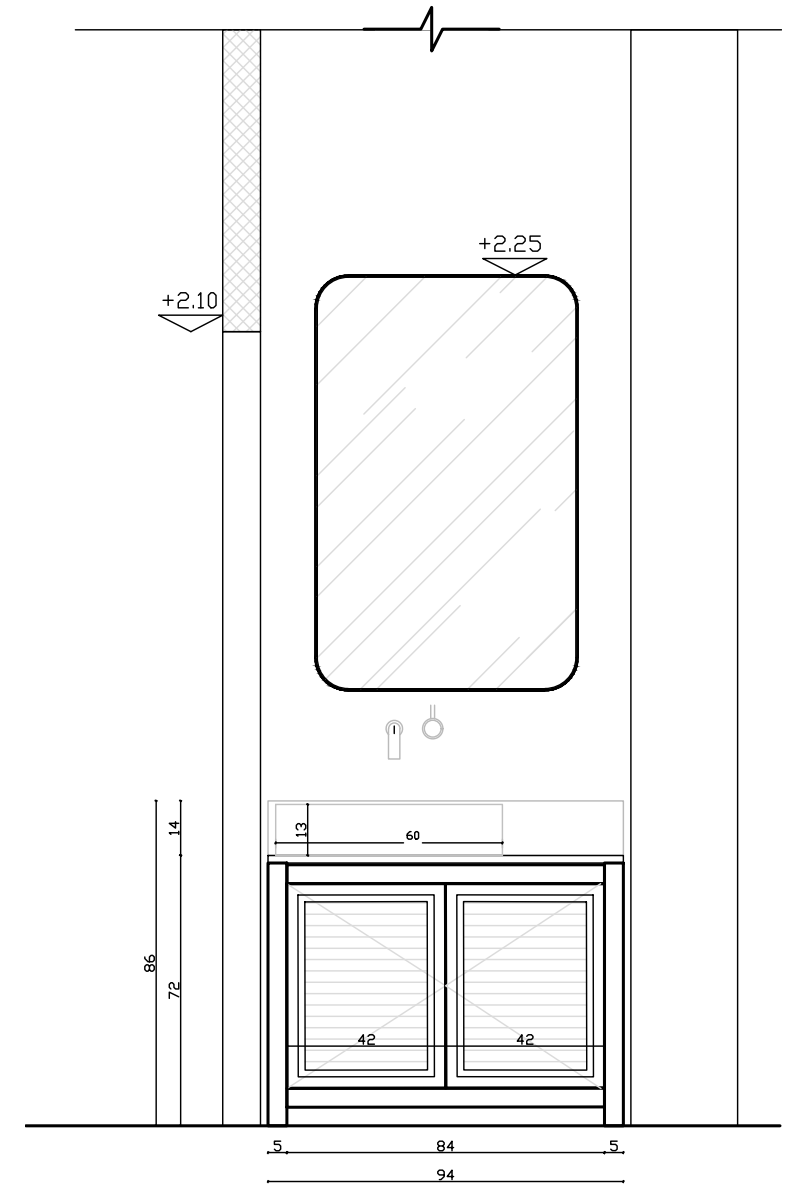
תוכנית משטח



חבט צד



תוכנית



חזית

יחידת כיור מבואת שירותים
בנויה עץ, חזיתות דלתות תריס עץ.
משטח עליון בלוספון
גמר יחידה צבע לפי מעצב.

DC HUB
BY ZEHU DEBBECH
תוכן אחריות ורישיון מוקדם | אתר מרפיקטור | פנימה

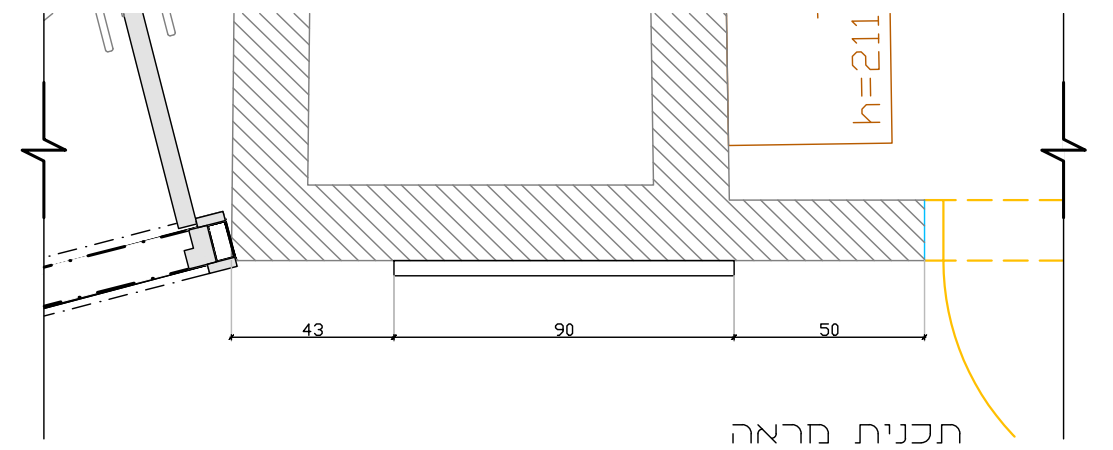
YANIV MOVSHOVICH
מייצב מים
MOBILE: +972(0)52-221-0733
OFFICE: (+972)3-5350553
FAX: (+972)3-529-3846
Tverski St. 8, Tel Aviv
WWW.JDC.CO.IL

המבצע אחראי לבדיקת התכנית ולהתאמתן במקום
על המבצע לבקור כל המידות ועל כל טעות
או אי התאמה עליו להודיע למתכנן. אין לקבוע מידות
ע"י מדידה בשרטוט מרננס ולא יועץ אשר שמו רשום
מעל שם המעצב בתוכנית זו נושא לבדו באחריות
המקצועית והחוקית לתוכנית. אין לעשות כל שינוי
בתכנית זו או ברעיונות האדריכלים בה ללא אישור
בכתב המתכנן.

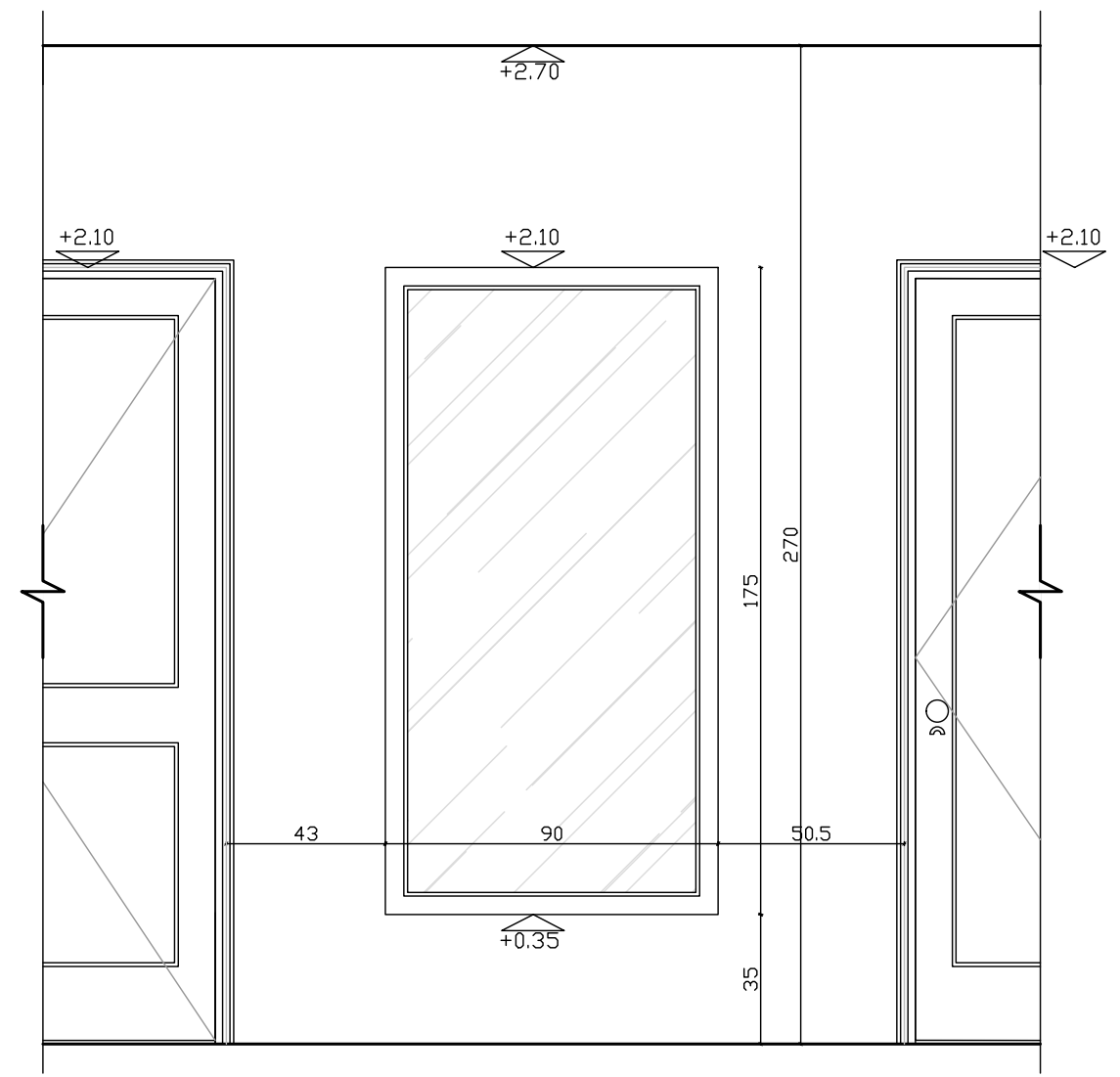
מעצב ראשי:
יניב חובשוביץ
תאריך: 09-01-24
לביצוע

הערות:
יש לקחת מידות מדויקות בשטח
קנ"מ: 1:20
גיליון: N07

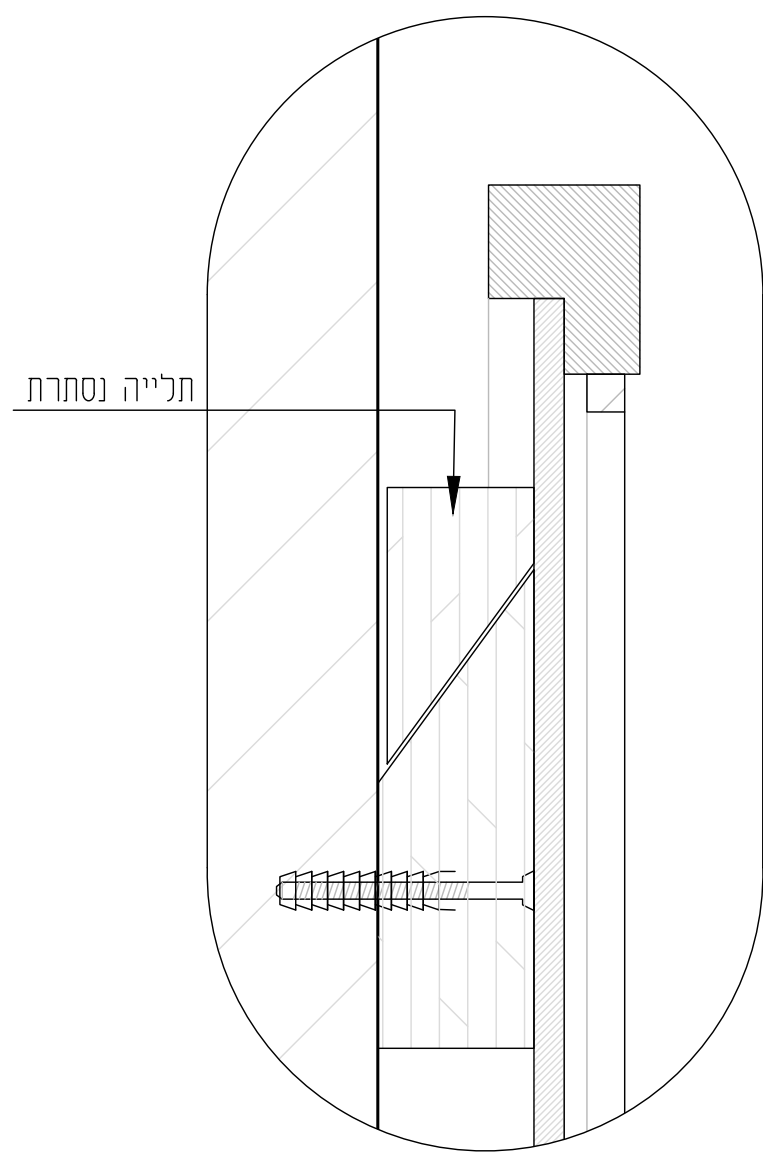
שם הפרוייקט:
קפה אביגיל
היכל התרבות אריאל



תכנית מראה

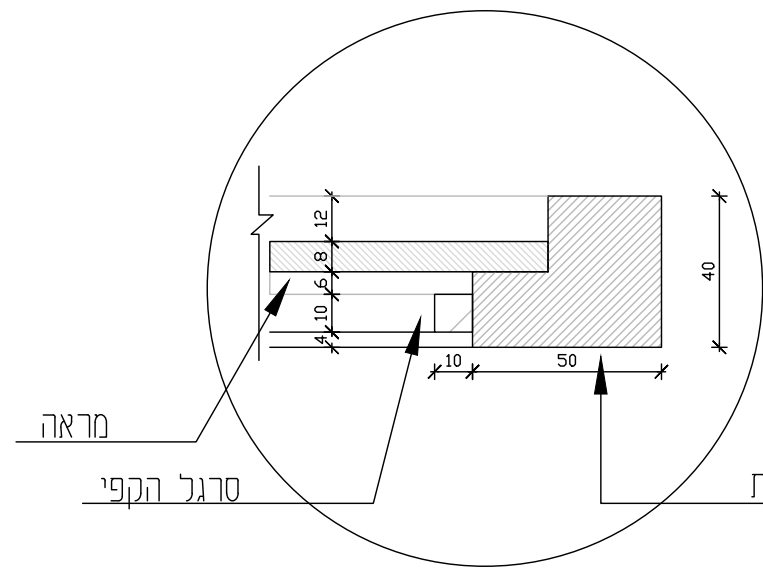


חזית קנ"מ 1:20



תלייה נסתרת

חתך מקומי קנ"מ 1:2



מראה

סרגל הקפי

מסגרת

פרט מסגרת קנ"מ 1:2

מראה עם מסגרת עץ אלון מעושן
תליה נסתרת על קיר מחופה אריחים

DC HUB
YANIV MOYSHOVICH
ניב מוישביץ
MOBILE: +972(0)52-221-0733
OFFICE: (+972)3-5350553
FAX: (+972)3-529-3846
Tverski St. 8, Tel Aviv
www.dcc.co.il

המבצע אחראי לבדיקת התכנית ולהתאמתן במקום על המבצע לבקר כל המידות ועל כל טעות או אי התאמה עליו להודיע למתכנן. אין לקבוע מידות ע"י מדידה בשרטוט מהנדס ואין יועץ אשר שמו רשום מעל שם המעצב בתוכנית זו נושא לבדו באחריות המקצועית והחוקית לתוכנית. אין לעשות כל שינוי בתכנית זו או ברשימת החומרים בה ללא אישור בכתב המתכנן.

מעצב ראשי:
יניב חובשוביץ
09-01-24 | לביצוע

הערות:
יש לקחת מידות מדויקות בשטח

שם התכנית:
מראה מבואה
גיליון: N08
קנ"מ: 1:20

שם הפרוייקט:
קפה אביגיל
היכל התרבות אריאל